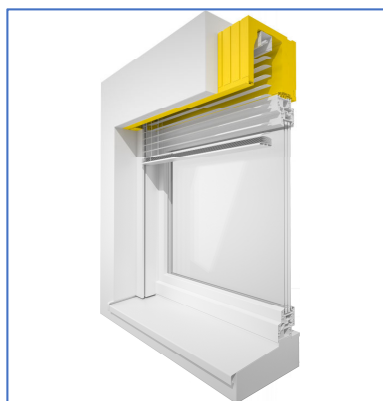
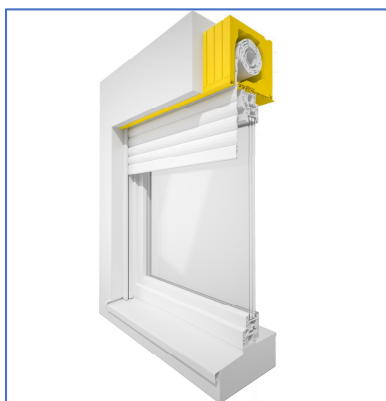


# Umweltproduktdeklaration (EPD)



Deklarationsnummer: EPD-AFE-74.0



**ALUKON**  
Sonnenschutz Rollläden Insektenschutz

**Alukon KG**  
Münchberger Straße 31  
D-95176  
Konradsreuth

## Sonnenschutz

## Rollladen und Sonnenschutz für Einbau- /Kastenaufsatzsysteme



**Grundlagen:**

DIN EN ISO 14025  
EN 15804 + A2

Firmen-EPD  
Environmental  
Product Declaration

Veröffentlichungsdatum:  
15.02.2024

Gültig bis:  
15.02.2029



[www.ift-rosenheim.de/  
erstelle-epds](http://www.ift-rosenheim.de/erstelle-epds)

# Umweltproduktdeklaration (EPD)



Deklarationsnummer: EPD-AFE-74.0

<b>Programmbetreiber</b>	ift Rosenheim GmbH Theodor-Gietl-Straße 7-9 D-83026 Rosenheim		
<b>Ökobilanzierer</b>	ift Rosenheim GmbH Theodor-Gietl-Straße 7-9 D-83026 Rosenheim		
<b>Deklarationsinhaber</b>	Alukon KG Münchberger Straße 31 D-95176 Konradsreuth <a href="http://www.alukon.com">www.alukon.com</a>		
<b>Deklarationsnummer</b>	EPD-AFE-74.0		
<b>Bezeichnung des deklarierten Produktes</b>	Rollladen und Sonnenschutz für Einbau- /Kastenaufsatzsysteme		
<b>Anwendungsbereich</b>	Rollläden und Sonnenschutzprodukte für den Einbau als Einbau- bzw. Kastenaufsatzsystem		
<b>Grundlage</b>	Diese EPD wurde auf Basis der EN ISO 14025:2011 und der DIN EN 15804:2012+A2:2019 erstellt. Zusätzlich gilt der allgemeine Leitfaden zur Erstellung von Typ III Umweltproduktdeklarationen. Die Deklaration beruht auf den PCR Dokumenten "PCR Teil A" PCR-A-1.0:2023 und "Sonnenschutz und Abschlüsse" PCR-SS-2.3:2020.		
<b>Gültigkeit</b>	Veröffentlichungsdatum: 15.02.2024	Letzte Überarbeitung: 15.02.2024	Gültig bis: 15.02.2029
	Diese verifizierte Firmen -Umweltproduktdeklaration gilt ausschließlich für die genannten Produkte und hat eine Gültigkeit von fünf Jahren ab dem Veröffentlichungsdatum gemäß DIN EN 15804.		
<b>Rahmen der Ökobilanz</b>	Die Ökobilanz wurde gemäß DIN EN ISO 14040 und DIN EN ISO 14044 erstellt. Als Datenbasis wurden die erhobenen Daten des Produktionswerks der Firma Alukon KG herangezogen sowie generische Daten der Datenbank „LCA for Experts 10“. Die Ökobilanz wurde über den betrachteten Lebenszyklus „von der Wiege bis zum Werkstor mit Optionen“ (cradle to gate with options) unter zusätzlicher Berücksichtigung sämtlicher Vorketten wie bspw. Rohstoffgewinnung berechnet.		
<b>Hinweise</b>	Es gelten die „Bedingungen und Hinweise zur Verwendung von ift Prüfdokumentationen“. Der Deklarationsinhaber haftet vollumfänglich für die zugrundeliegenden Angaben und Nachweise.		

Christian Kehrer  
Leiter der ift-Zertifizierungs- und Überwachungsstelle

Dr. Torsten Mielecke  
Vorsitzender Sachverständigenausschuss ift-EPD und PCR

Christoph Seehauser  
Unabhängiger Prüfer

# 1 Allgemeine Produktinformationen

**Produktdefinition** Die EPD gehört zur Produktgruppe Sonnenschutz und ist gültig für:

**1 m<sup>2</sup> Rollläden bzw. Sonnenschutz  
der Firma Alukon KG**

Die deklarierte Einheit ergibt sich wie folgt:

Bilanziertes Produkt	Deklarierte Einheit	Flächengewicht
AK-FLEX RA/RI Rollläden	1 m <sup>2</sup>	11,30 kg/m <sup>2</sup>
AK-FLEX RA/RI	1 m <sup>2</sup>	12,61 kg/m <sup>2</sup>
AK-FLEX RA/RI ZipTex	1 m <sup>2</sup>	14,75 kg/m <sup>2</sup>

Direkt genutzte Stoffströme werden mittels eines Elements mit den Maßen 1,00 m x 1,00 m ermittelt und auf die deklarierte Einheit zugeordnet. Alle weiteren In- und Outputs bei der Herstellung werden in Ihrer Gesamtheit auf die deklarierte Einheit zugeordnet, da diese nicht direkt auf die durchschnittliche Größe bezogen werden können. Der Bezugszeitraum ist das Jahr 2022.

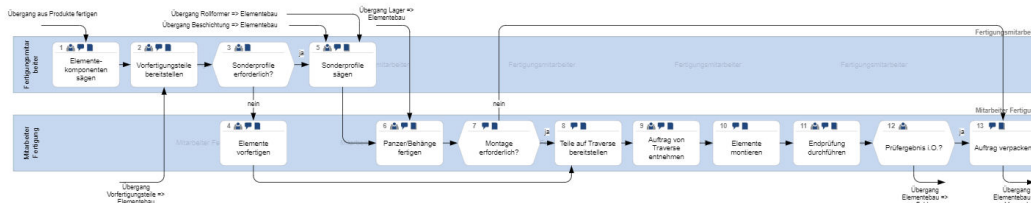
Die Gültigkeit der EPD beschränkt sich auf die folgenden Baureihen:

- AK-FLEX RA/RI Rollläden
- AK-MIRO PLUS Rollläden
- AK-FLEX RA/RI Raffstore
- AK-MIRO PLUS Raffstore
- AK-FLEX RA/RI ZipTex
- AK-MIRO PLUS ZipTex

**Produktbeschreibung** Rollläden und Sonnenschutz für Einbau- und Kastenaufsatzsysteme.

Für eine detaillierte Produktbeschreibung sind die Herstellerangaben oder die Produktbeschreibungen des jeweiligen Angebotes zu beachten.

## Produktherstellung



## Anwendung

Die Rollläden- und Sonnenschutzprodukte kommen zur Anwendung z.B. in

- Büro- und Verwaltungsgebäuden
- Industriegebäuden
- Öffentlichen Gebäuden
- Privaten Bereichen

## Gütesicherung

Folgende Gütesicherungen sind vorhanden:

- GSB AL 631-5 Sea Proof „Master“

- Managementsysteme** Folgende Managementsysteme sind vorhanden:
- Qualitätsmanagementsystem nach DIN EN ISO 9001:2015
  - Energiemanagementsystem nach DIN EN ISO 50001:2018

**Zusätzliche Informationen** Die zusätzlichen Verwendbarkeits- oder Übereinstimmungsnachweise sind, falls zutreffend, der CE-Kennzeichnung und den Begleitdokumenten zu entnehmen.

## 2 Verwendete Materialien

**Grundstoffe** Die verwendeten Grundstoffe sind Kapitel 6.2 Sachbilanz (Inputs) zu entnehmen.  
Verwendete Grundstoffe sind der Ökobilanz (siehe Kapitel 6) zu entnehmen.

**Deklarationspflichtige Stoffe** Es sind keine Stoffe gemäß REACH Kandidatenliste enthalten (Deklaration vom 21. November 2023).

Alle relevanten Sicherheitsdatenblätter können bei der Firma Alukon KG bezogen werden.

## 3 Baustadium

**Verarbeitungsempfehlungen Einbau** Es ist die Anleitung für Montage, Betrieb, Wartung und Demontage des Herstellers zu beachten. Siehe hierzu [www.alukon.com](http://www.alukon.com)

## 4 Nutzungsstadium

**Emissionen an die Umwelt** Es sind keine Emissionen in die Innenraumluft, Wasser und Boden bekannt. Es entstehen ggf. VOC-Emissionen.

**Referenz-Nutzungsdauer (RSL)** Die RSL-Informationen stammen vom Hersteller. Die RSL muss unter festgelegten Referenz-Nutzungsbedingungen festgelegt werden und sich auf die deklarierte technische und funktionale Qualität des Produkts im Gebäude beziehen. Sie muss allen in Europäischen Produktnormen angegebenen spezifischen Regeln entsprechend festgelegt werden oder, wenn keine verfügbar sind, entsprechend einer c-PCR. Zudem muss sie ISO 15686-1, -2, -7 und -8 berücksichtigen. Wenn eine Anleitung zur Ableitung von RSL aus Europäischen Produktnormen oder einer c-PCR vorliegt, dann muss eine solche Anleitung Vorrang haben. Kann die Nutzungsdauer nicht als RSL nach ISO 15686 ermittelt werden, kann auf die BBSR-Tabelle „Nutzungsdauern von Bauteilen zur Lebenszyklusanalyse nach BNB“ zurückgegriffen werden. Weitere Informationen und Erläuterungen sind unter [www.nachhaltigesbauen.de](http://www.nachhaltigesbauen.de) zu beziehen.

Für diese EPD gilt:

Für eine „von der Wiege bis zum Werkstor mit Optionen“-EPD, mit Modulen C1-C4 und Modul D (A1-A3 + C + D und ein oder mehrere zusätzliche Module aus A4 bis B7) ist die Angabe einer Referenz-Nutzungsdauer (RSL) nur dann möglich, wenn die Referenz-Nutzungsbedingungen angegeben werden.



Die Nutzungsdauer der Sonnenschutzsysteme der Firma Alukon KG wird mit 40 Jahren für Rollläden sowie mit 25 Jahren für Sonnenschutz laut BBSR-Tabelle optional spezifiziert.

Die Nutzungsdauer hängt von den Eigenschaften des Produkts und den Nutzungsbedingungen ab. Es gelten die in der EPD beschriebenen Nutzungsbedingungen und Eigenschaften, im Speziellen folgende:

- Außenbedingungen: Wettereinflüsse können sich negativ auf die Nutzungsdauer auswirken.
- Innenbedingungen: Es sind keine Einflüsse (z. B. Feuchtigkeit, Temperatur) bekannt, die sich negativ auf die Nutzungsdauer auswirken

Die Nutzungsdauer gilt ausschließlich für die Eigenschaften, die in dieser EPD ausgewiesen sind bzw. die entsprechenden Verweise hierzu.

Die RSL spiegelt nicht die tatsächliche Lebenszeit wider, die in der Regel durch die Nutzungsdauer und die Sanierung eines Gebäudes bestimmt wird. Sie stellt keine Aussage zu Gebrauchsdauer, Gewährleistung zu Leistungseigenschaften oder Garantiezusage dar.

## 5 Nachnutzungsstadium

**Nachnutzungsmöglichkeiten** Rollläden und Sonnenschutz für Einbau- /Kastenaufsatzsysteme werden zentralen Sammelstellen zugeführt. Dort werden die Produkte in der Regel geschreddert und sortenrein getrennt. Die Nachnutzung ist abhängig vom Standort, an dem die Produkte verwendet werden und somit abhängig von lokalen Bestimmungen. Die vor Ort geltenden Vorschriften sind zu berücksichtigen.

In dieser EPD sind die Module der Nachnutzung entsprechend der Marktsituation dargestellt.

Aluminium, Stahl, Elektrobauteile und PVC werden zu bestimmten Teilen recycelt. Restfraktionen werden deponiert oder z. T. thermisch verwertet.

**Entsorgungswege** Die durchschnittlichen Entsorgungswege wurden in der Bilanz berücksichtigt.

**Alle Lebenszyklusszenarien sind im Anhang detailliert beschrieben.**

## 6 Ökobilanz

Basis von Umweltproduktdeklarationen sind Ökobilanzen, in denen über Stoff- und Energieflüsse die Umweltwirkungen berechnet und anschließend dargestellt werden.

Als Basis dafür wurden für Rollläden und Sonnenschutz für Einbau-/Kastenaufsatzsysteme Ökobilanzen erstellt. Diese entsprechen den Anforderungen gemäß der DIN EN 15804 und den internationalen Normen DIN EN ISO 14040, DIN EN ISO 14044, ISO 21930 und EN ISO 14025.

Die Ökobilanz ist repräsentativ für die in der Deklaration dargestellten Produkte und den angegebenen Bezugsraum.

### 6.1 Festlegung des Ziels und Untersuchungsrahmens

#### Ziel

Die Ökobilanz dient zur Darstellung der Umweltwirkungen der Produkte. Die Umweltwirkungen werden gemäß DIN EN 15804 als Basisinformation für diese Umweltproduktdeklaration über den betrachteten Lebenszyklus dargestellt. Darüber hinaus werden keine weiteren Umweltwirkungen angegeben.

#### Datenqualität und Verfügbarkeit sowie geographische und zeitliche Systemgrenzen

Die spezifischen Daten stammen ausschließlich aus dem Geschäftsjahr 2022. Diese wurden im Werk in Konradsreuth durch eine Vor-Ort-Aufnahme erfasst und stammen teilweise aus Geschäftsbüchern und teilweise aus direkt abgelesenen Messwerten. Die Daten wurden durch das ift Rosenheim auf Validität geprüft.

Generische Daten stammen aus der Professional Datenbank und Baustoff Datenbank der Software "LCA for Experts 10". Beide Datenbanken wurden zuletzt 2023 aktualisiert. Ältere Daten stammen ebenfalls aus dieser Datenbank und sind nicht älter als acht Jahre. Es wurden keine weiteren generischen Daten für die Berechnung verwendet.

Generische Daten werden hinsichtlich des geographischen Bezugs so genau wie möglich ausgewählt. Sind keine länderspezifischen Datensätze verfügbar oder kann der regionale Bezug nicht bestimmt werden, werden europäische oder weltweit gültige Datensätze verwendet.

Datenlücken wurden entweder durch vergleichbare Daten oder konservative Annahmen ersetzt oder unter Beachtung der 1 %-Regel abgeschnitten.

Zur Modellierung des Lebenszyklus wurde das Software-System zur ganzheitlichen Bilanzierung "LCA for Experts" eingesetzt.

Die Datenqualität entspricht den Anforderungen aus prEN15941:2022.

### Untersuchungsrahmen/ Systemgrenzen

Die Systemgrenzen beziehen sich auf die Beschaffung von Rohstoffen und Zukaufteilen, die Herstellung, die Nutzung und die Nachnutzung der Rollläden und Sonnenschutz für Einbau- /Kastenaufsatzsysteme. Es wurden Daten zur Fertigung der Rollläden- bzw. Raffstorebehänge im Werk der Alukon KG in 95176 Konradsreuth sowie Daten zur Fertigung der Kästen und der Montage im Werk in 72401 Haigerloch berücksichtigt. Ansonsten wurden keine zusätzlichen Daten von Vorlieferanten bzw. anderer Standorte berücksichtigt.

### Abschneidekriterien

Es wurden alle Daten aus der Betriebsdatenerhebung, d.h. alle verwendeten Eingangs- und Ausgangsstoffe, die eingesetzte thermische Energie sowie der Stromverbrauch berücksichtigt.

Die Grenzen beschränken sich jedoch auf die produktionsrelevanten Daten. Gebäude- bzw. Anlagenteile, die nicht für die Produktherstellung relevant sind, wurden ausgeschlossen.

Der Transportweg der Rohstoffe, Hilfsstoffe und Verpackungen wurde berücksichtigt.

Es wurden neben den Transportstrecken für Vorprodukte ebenso Transportstrecken für Abfälle berücksichtigt. Der Transport anfallender Abfälle in A3 wurde mit folgendem Standardszenario abgebildet:

- Transport zur Sammelstelle mit 40 t LKW (Euro 0-6 Mix), Diesel, 27 t Nutzlast, 50 % ausgelastet, 100 km. (1)

Die Kriterien für eine Nichtbetrachtung von Inputs und Outputs nach DIN EN 15804 werden eingehalten. Aufgrund der Datenanalyse kann davon ausgegangen werden, dass die vernachlässigten Prozesse pro Lebenszyklusstadium 1 % der Masse bzw. der Primärenergie nicht übersteigt. In der Summe werden für die vernachlässigten Prozesse 5 % des Energie- und Masseinsatzes eingehalten. Für die Berechnung der Ökobilanz wurden auch Stoff- und Energieströme kleiner 1 % berücksichtigt.

## 6.2 Sachbilanz

### Ziel

In der Folge werden sämtliche Stoff- und Energieströme beschrieben. Die erfassten Prozesse werden als Input- und Outputgrößen dargestellt und beziehen sich auf die deklarierte Einheit.

### Lebenszyklusphasen

Der gesamte Lebenszyklus der Rollläden und Sonnenschutz für Einbau- /Kastenaufsatzsysteme ist im Anhang dargestellt. Es werden die „Herstellungsphase“ (A1 – A3), die „Errichtungsphase“ (A4 – A5), die „Nutzungsphase“ (B2 – B7), die „Entsorgungsphase“ (C1 – C4) und die „Vorteile und Belastungen außerhalb der Systemgrenzen“ (D) berücksichtigt.

### Gutschriften

Folgende Gutschriften werden gemäß DIN EN 15804 angegeben:

- Gutschriften aus Recycling
- Gutschriften (thermisch und elektrisch) aus Verbrennung



Produktgruppe: Sonnenschutz

**Allokationen von Co-Produkten**

Bei der Herstellung treten keine Allokationen auf.

**Allokationen für Wiederverwertung, Recycling und Rückgewinnung**

Sollten die Produkte bei der Herstellung (Ausschussteile) wiederverwertet bzw. recycelt und rückgewonnen werden, so werden die Elemente sofern erforderlich geschreddert und anschließend nach Einzelmaterialien getrennt. Dies geschieht durch verschiedene verfahrenstechnische Anlagen wie beispielsweise Magnetabscheider. Die Systemgrenzen wurden nach der Entsorgung gezogen, wo das Ende ihrer Abfalleigenschaften erreicht wurde.

**Allokationen über Lebenszyklusgrenzen**

Bei der Verwendung der Recyclingmaterialien in der Herstellung wurde die heutige marktspezifische Situation angesetzt. Parallel dazu wurde ein Recyclingpotenzial berücksichtigt, das den ökonomischen Wert des Produktes nach einer Aufbereitung (Rezyklat) widerspiegelt. Sekundärstoffe, die im Produktionsprozess als Input eingehen, werden im Modul A1 ohne Lasten berechnet. Es werden keine Gutschriften in Modul D, jedoch Aufwände in den Modulen C3 und C4 verzeichnet (Worst Case Betrachtung). Die Systemgrenze vom Recyclingmaterial wurde beim Einsammeln gezogen.

**Sekundärstoffe**

Der Einsatz von Sekundärstoffen im Modul A3 wurde bei der Firma Alukon KG betrachtet. Sekundärstoffe werden eingesetzt. Die Materialien mit Sekundärmaterial sowie des entsprechenden Anteils werden in Tabelle 1 dargestellt.

Material	Sekundärmaterialanteil in %
Aluminium	44 %

**Tabelle 1:** Sekundärmaterialanteile

**Inputs**

Folgende fertigungsrelevanten Inputs wurden pro 1 m<sup>2</sup> Rollläden bzw. Sonnenschutz in der Ökobilanz erfasst:

**Energie**

Für den Inputstoff Gas wurde „Erdgas Deutschland“ angenommen. Für den Strommix wurde der „Strommix Alukon“ (siehe Tabelle 2) angenommen.

Stromkennzeichnung des Stromanbieters	Anteile in %
Solarstrom	12,2
Strom aus Windkraft	36,2
Strom aus Wasserkraft	51,6

**Tabelle 2:** Strommix "Alukon"

Prozesswärme wird zum Teil für die Hallenbeheizung genutzt. Diese lässt sich jedoch nicht quantifizieren und wurde dem Produkt als „worst case“ angerechnet.





**Wasser**

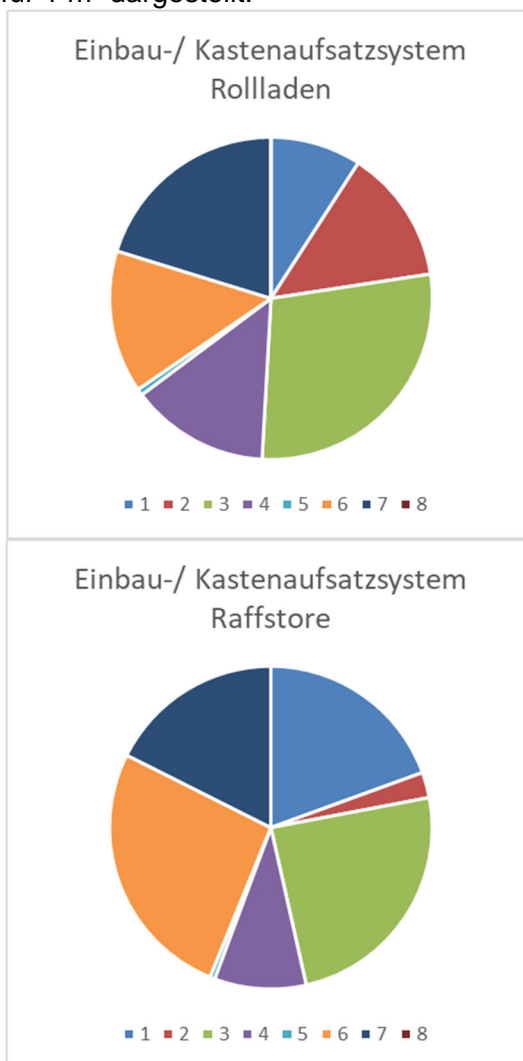
In den einzelnen Prozessschritten zur Herstellung ergibt sich kein Wasserverbrauch.

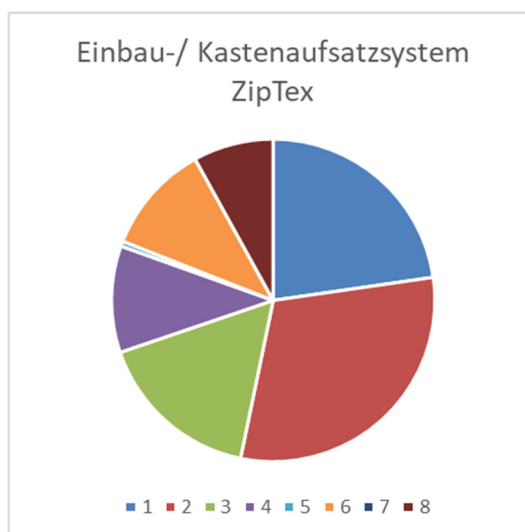
Der in Kapitel 6.3 ausgewiesene Süßwasserverbrauch entsteht (unter anderem) durch die Prozesskette der Vorprodukte sowie durch Prozesswasser zur Kühlung.

**Rohmaterial / Vorprodukte**

In der nachfolgenden Grafik wird der Einsatz der Rohmaterialien / Vorprodukte prozentual dargestellt.

Die enthaltenen Materialien der Behänge sind in den folgenden Abbildungen prozentual für 1 m<sup>2</sup> dargestellt:





**Abbildung 1:** Prozentuale Darstellung der Einzelmaterialien je deklarierte Einheit

Nr.	Material	Masse in %		
		Rollläden	Raffstore	ZipTex
1	Aluminium	9 %	20 %	23 %
2	Stahl	14 %	3 %	31 %
3	Kunststoffe	29 %	25 %	17 %
4	Motor	14 %	9 %	11 %
5	Beschichtung Pulver	1 %	1 %	1 %
6	EPS Platte	13 %	25 %	10 %
7	Behang	21 %	18 %	0 %
8	Glasfasertuch	0 %	0 %	8 %

**Tabelle 3:** Darstellung der Einzelmaterialien in % je deklarierte Einheit

**Hilfs- und Betriebsstoffe**

Es fallen 3,46 g Hilfs- und Betriebsstoffe an.

**Produktverpackung**

Es fallen folgende Mengen an Produktverpackung an:

Nr.	Material	Masse in kg		
		1	2	3
1	Kartonagen	0,09	0,17	0,27
2	Luftpolsterfolie	1,50	1,50	1,50

**Tabelle 4:** Darstellung der Verpackung in kg je deklarierte Einheit

**Biogener Kohlenstoffgehalt**

Es wird nur der biogene Kohlenstoffgehalt der zugehörigen Verpackung angegeben, da die Gesamtmasse der biogenen Kohlenstoff enthaltenden Stoffe weniger als 5 % der Gesamtmasse des Produktes und der zugehörigen Verpackung ausmacht. Gemäß EN 16449 fallen für die Verpackung folgende Mengen an biogenen Kohlenstoff an:

Nr.	Bestandteil	Gehalt in kg C je m <sup>2</sup>		
		0,03	0,06	0,10
1	In der zugehörigen Verpackung			

**Tabelle 5:** Biogene Kohlenstoffgehalt der Verpackung am Werkstor

**Outputs**

Folgende fertigungsrelevante Outputs wurden pro 1 m<sup>2</sup> Rollläden bzw. Sonnenschutz in der Ökobilanz erfasst:

**Abfall**

Sekundärrohstoffe wurden bei den Gutschriften berücksichtigt. Siehe Kapitel 6.3 Wirkungsabschätzung.

**Abwasser**

Bei der Herstellung fällt kein Abwasser an.

**6.3 Wirkungsabschätzung**

**Ziel**

Die Wirkungsabschätzung wurde in Bezug auf die Inputs und Outputs durchgeführt. Dabei werden folgende Wirkungskategorien betrachtet:

**Kernindikatoren**

Die Modelle für die Wirkungsabschätzung wurden angewendet, wie in DIN EN 15804-A2 beschrieben.

Folgende Wirkungskategorien werden zu den Kernindikatoren in der EPD dargestellt:

- Klimawandel – gesamt (GWP-t)
- Klimawandel – fossil (GWP-f)
- Klimawandel – biogen (GWP-b)
- Klimawandel – Landnutzung & Landnutzungsänderung (GWP-l)
- Ozonabbau (ODP)
- Versauerung (AP)
- Eutrophierung Süßwasser (EP-fw)
- Eutrophierung Salzwasser (EP-m)
- Eutrophierung Land (EP-t)
- Photochemische Ozonbildung (POCP)
- Verknappung von abiotischen Ressourcen - fossile Energieträger (ADPF)
- Verknappung von abiotischen Ressourcen - Mineralien und Metalle (ADPE)
- Wassernutzung (WDP)

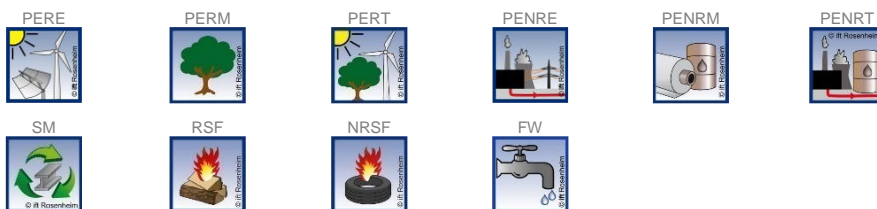


**Ressourceneinsatz**

Die Modelle für die Wirkungsabschätzung wurden angewendet, wie in DIN EN 15804-A2 beschrieben.

Folgende Parameter für den Ressourceneinsatz werden in der EPD dargestellt:

- Erneuerbare Primärenergie als Energieträger (PERE)
- Erneuerbare Primärenergie zur stofflichen Nutzung (PERM)
- Gesamteinsatz erneuerbarer Primärenergie (PERT)
- Nicht erneuerbare Primärenergie als Energieträger (PENRE)
- Erneuerbare Primärenergie zur stofflichen Nutzung (PENRM)
- Gesamteinsatz nicht erneuerbarer Primärenergie (PENRT)
- Einsatz von Sekundärstoffen (SM)
- Einsatz von erneuerbaren Sekundärbrennstoffen (RSF)
- Einsatz von nicht erneuerbaren Sekundärbrennstoffen (NRSF)
- Nettoeinsatz von Süßwasserressourcen (FW)



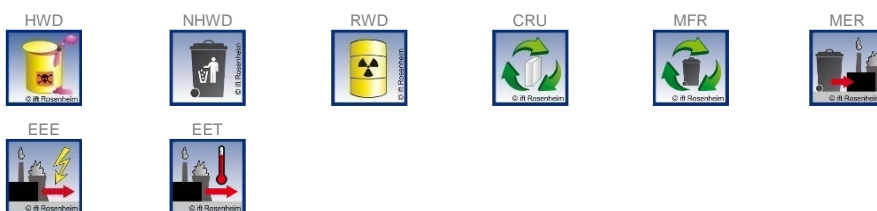
**Abfälle**

Die Auswertung des Abfallaufkommens zur Herstellung von 1 m<sup>2</sup> Rollläden bzw. Sonnenschutz wird getrennt für die Fraktionen hausmüllähnliche Gewerbeabfälle, Sonderabfälle und radioaktive Abfälle dargestellt. Da die Abfallbehandlung innerhalb der Systemgrenzen modelliert ist, sind die dargestellten Mengen die abgelagerten Abfälle. Abfälle entstehen zum Teil durch die Herstellung der Vorprodukte.

Die Modelle für die Wirkungsabschätzung wurden angewendet, wie in DIN EN 15804-A2 beschrieben.

Folgende Abfallparameter und Indikatoren für Output-Stoffflüsse werden in der EPD dargestellt:

- Deponierter gefährlicher Abfall (HWD)
- Deponierter nicht gefährlicher Abfall (NHWD)
- Radioaktiver Abfall (RWD)
- Komponenten für die Weiterverwendung (CRU)
- Stoffe zum Recycling (MFR)
- Stoffe für die Energierückgewinnung (MER)
- Exportierte Energie elektrisch (EEE)
- Exportierte Energie thermisch (EET)



### Zusätzliche Umwelt- wirkungsindikatoren


Die Modelle für die Wirkungsabschätzung wurden angewendet, wie in DIN EN 15804-A2 beschrieben.

Folgende zusätzliche Wirkungskategorien werden in der EPD dargestellt:


- Feinstaubemissionen (PM)
- Ionisierende Strahlung, menschliche Gesundheit (IRP)
- Ökotoxizität – Süßwasser (ETP-fw)
- Humantoxizität, kanzerogene Wirkungen (HTP-c)
- Humantoxizität, nicht kanzerogene Wirkungen (HTP-nc)
- Mit der Landnutzung verbundene Wirkungen/Bodenqualität (SQP)





 <b>Ergebnisse pro 1 m<sup>2</sup> Einbau-/ Kastenaufsatzsystem Rollläden</b>																
	Einheit	A1-A3	A4	A5	B1	B2	B3	B4	B5	B6	B7	C1	C2	C3	C4	D
<b>Kernindikatoren</b>																
<b>GWP-t</b>	kg CO <sub>2</sub> -Äqv.	45,75	0,19	3,87	ND	0,18	0,00	1,02	0,00	0,20	0,00	0,00	8,40E-02	5,97	6,70E-03	-27,30
<b>GWP-f</b>	kg CO <sub>2</sub> -Äqv.	46,68	0,19	3,75	ND	0,18	0,00	1,04	0,00	0,20	0,00	0,00	8,44E-02	5,96	6,91E-03	-27,30
<b>GWP-b</b>	kg CO <sub>2</sub> -Äqv.	-0,90	-2,65E-03	0,12	ND	-1,53E-04	0,00	-2,01E-02	0,00	2,15E-03	0,00	0,00	-1,17E-03	5,77E-03	-2,29E-04	-4,42E-02
<b>GWP-l</b>	kg CO <sub>2</sub> -Äqv.	2,63E-02	1,75E-03	6,28E-05	ND	1,85E-04	0,00	6,06E-04	0,00	2,13E-05	0,00	0,00	7,69E-04	6,29E-05	2,15E-05	-1,16E-02
<b>ODP</b>	kg CFC-11-Äqv.	1,08E-07	2,46E-14	7,48E-13	ND	1,45E-09	0,00	2,27E-09	0,00	3,63E-12	0,00	0,00	1,08E-14	9,65E-12	1,76E-14	-4,76E-08
<b>AP</b>	mol H <sup>+</sup> -Äqv.	0,17	2,40E-04	4,99E-04	ND	1,40E-03	0,00	2,58E-03	0,00	4,20E-04	0,00	0,00	1,02E-04	1,68E-03	4,90E-05	-0,10
<b>EP-fw</b>	kg P-Äqv.	1,93E-04	6,90E-07	2,01E-07	ND	2,07E-07	0,00	4,52E-06	0,00	7,33E-07	0,00	0,00	3,04E-07	1,97E-06	1,39E-08	-2,78E-05
<b>EP-m</b>	kg N-Äqv.	2,87E-02	8,40E-05	1,39E-04	ND	1,25E-04	0,00	4,37E-04	0,00	1,00E-04	0,00	0,00	3,49E-05	4,05E-04	1,27E-05	-1,61E-02
<b>EP-t</b>	mol N-Äqv.	0,29	9,82E-04	2,29E-03	ND	1,32E-03	0,00	4,39E-03	0,00	1,05E-03	0,00	0,00	4,09E-04	5,53E-03	1,39E-04	-0,17
<b>POCP</b>	kg NMVOC-Äqv.	0,14	2,12E-04	3,95E-04	ND	4,20E-04	0,00	2,62E-03	0,00	2,68E-04	0,00	0,00	8,91E-05	1,10E-03	3,82E-05	-5,43E-02
<b>ADPF*2</b>	MJ	768,28	2,57	1,71	ND	2,16	0,00	12,48	0,00	4,13	0,00	0,00	1,13	11,30	9,20E-02	-408,00
<b>ADPE*2</b>	kg Sb-Äqv.	1,41E-03	1,24E-08	6,64E-09	ND	3,53E-05	0,00	2,47E-05	0,00	3,05E-08	0,00	0,00	5,47E-09	8,12E-08	3,19E-10	-1,16E-03
<b>WDP*2</b>	m <sup>3</sup> Welt-Äqv. entzogen	13,02	2,28E-03	0,37	ND	5,73E-02	0,00	0,32	0,00	4,38E-02	0,00	0,00	1,00E-03	0,57	7,59E-04	-2,77
<b>Ressourceneinsatz</b>																
<b>PERE</b>	MJ	296,42	0,19	1,77	ND	0,52	0,00	5,61	0,00	2,47	0,00	0,00	8,24E-02	6,55	1,50E-02	-98,10
<b>PERM</b>	MJ	1,36	0,00	-1,36	ND	0,00	0,00	0,00	0,00	0,00	0,00	0,00	0,00	0,00	0,00	0,00
<b>PERT</b>	MJ	297,78	0,19	0,41	ND	0,52	0,00	5,61	0,00	2,47	0,00	0,00	8,24E-02	6,55	1,50E-02	-98,10
<b>PENRE</b>	MJ	669,71	2,58	32,46	ND	2,16	0,00	12,50	0,00	4,13	0,00	0,00	1,14	81,03	9,21E-02	-408,00
<b>PENRM</b>	MJ	100,48	0,00	-30,75	ND	0,00	0,00	0,00	0,00	0,00	0,00	0,00	0,00	-69,73	0,00	0,00
<b>PENRT</b>	MJ	770,19	2,58	1,71	ND	2,16	0,00	12,50	0,00	4,13	0,00	0,00	1,14	11,30	9,21E-02	-408,00
<b>SM</b>	kg	2,14	0,00	0,00	ND	0,00	0,00	5,35E-02	0,00	0,00	0,00	0,00	0,00	0,00	0,00	0,00
<b>RSF</b>	MJ	0,00	0,00	0,00	ND	0,00	0,00	0,00	0,00	0,00	0,00	0,00	0,00	0,00	0,00	0,00
<b>NRSF</b>	MJ	0,00	0,00	0,00	ND	0,00	0,00	0,00	0,00	0,00	0,00	0,00	0,00	0,00	0,00	0,00
<b>FW</b>	m <sup>3</sup>	0,40	2,05E-04	8,81E-03	ND	1,90E-03	0,00	7,43E-03	0,00	1,99E-03	0,00	0,00	9,02E-05	1,58E-02	2,32E-05	-0,19
<b>Abfallkategorien</b>																
<b>HWD</b>	kg	4,32E-06	7,99E-12	1,45E-11	ND	1,52E-09	0,00	1,07E-07	0,00	-3,23E-10	0,00	0,00	3,52E-12	-8,19E-10	2,00E-12	-2,20E-06
<b>NHWD</b>	kg	7,08	3,93E-04	0,34	ND	3,70E-02	0,00	0,19	0,00	3,03E-03	0,00	0,00	1,73E-04	3,81E-02	0,46	-3,69
<b>RWD</b>	kg	2,07E-02	4,83E-06	6,19E-05	ND	7,28E-05	0,00	7,57E-05	0,00	6,58E-04	0,00	0,00	2,13E-06	1,73E-03	1,05E-06	-2,08E-02
<b>Output-Stoffflüsse</b>																
<b>CRU</b>	kg	0,00	0,00	0,00	ND	0,00	0,00	0,00	0,00	0,00	0,00	0,00	0,00	0,00	0,00	0,00
<b>MFR</b>	kg	2,50	0,00	0,00	ND	3,48E-02	0,00	0,21	0,00	0,00	0,00	0,00	0,00	9,14	0,00	0,00
<b>MER</b>	kg	0,00	0,00	0,00	ND	0,00	0,00	0,00	0,00	0,00	0,00	0,00	0,00	0,00	0,00	0,00
<b>EEE</b>	MJ	3,02	0,00	6,99	ND	0,00	0,00	0,71	0,00	0,00	0,00	0,00	0,00	9,73	0,00	0,00
<b>EET</b>	MJ	6,32	0,00	12,50	ND	0,00	0,00	1,30	0,00	0,00	0,00	0,00	0,00	17,80	0,00	0,00

**Legende:**  
**GWP-t** – global warming potential - total    **GWP-f** – global warming potential fossil fuels    **GWP-b** – global warming potential - biogenic    **GWP-l** – global warming potential - land use and land use change    **ODP** – ozone depletion potential    **AP** - acidification potential    **EP-fw** - eutrophication potential - aquatic freshwater    **EP-m** - eutrophication potential - aquatic marine    **EP-t** - eutrophication potential - terrestrial    **POCP** - photochemical ozone formation potential    **ADPF\*2** - abiotic depletion potential – fossil resources    **ADPE\*2** - abiotic depletion potential – minerals&metals    **WDP\*2** – Water (user) deprivation potential    **PERE** - Use of renewable primary energy    **PERM** - use of renewable primary energy resources    **PERT** - total use of renewable primary energy resources    **PENRE** - use of non-renewable primary energy    **PENRM** - use of non-renewable primary energy resources    **PENRT** - total use of non-renewable primary energy resources    **SM** - use of secondary material    **RSF** - use of renewable secondary fuels    **NRSF** - use of non-renewable secondary fuels    **FW** - net use of fresh water    **HWD** - hazardous waste disposed    **NHWD** - non-hazardous waste disposed    **RWD** - radioactive waste disposed    **CRU** - components for re-use    **MFR** - materials for recycling    **MER** - materials for energy recovery    **EEE** - exported electrical energy    **EET** - exported thermal energy


 <b>Ergebnisse pro 1 m<sup>2</sup> Einbau-/ Kastenaufsatzsystem Rollläden</b>																
Einheit	A1-A3	A4	A5	B1	B2	B3	B4	B5	B6	B7	C1	C2	C3	C4	D	
Zusätzliche Umweltwirkungsindikatoren																
<b>PM</b>	Auftreten von Krankheiten	1,72E-06	1,67E-09	5,89E-09	ND	1,31E-08	0,00	2,63E-08	0,00	3,53E-09	0,00	0,00	7,21E-10	1,25E-08	6,03E-10	-1,02E-06
<b>IRP*1</b>	kBq U235-Äqv.	3,50	7,20E-04	8,55E-03	ND	1,22E-02	0,00	-2,14E-03	0,00	0,11	0,00	0,00	3,17E-04	0,29	1,21E-04	-4,01
<b>ETP-fw*2</b>	CTUe	525,72	1,83	1,03	ND	1,22	0,00	11,17	0,00	1,82	0,00	0,00	0,80	5,00	5,02E-02	-163,00
<b>HTP-c*2</b>	CTUh	2,86E-08	3,74E-11	5,87E-11	ND	1,32E-10	0,00	4,44E-10	0,00	6,08E-11	0,00	0,00	1,65E-11	1,90E-10	7,73E-12	-1,51E-08
<b>HTP-nc*2</b>	CTUh	8,95E-07	2,00E-09	5,61E-09	ND	4,73E-09	0,00	1,81E-08	0,00	1,50E-09	0,00	0,00	8,78E-10	5,05E-09	8,50E-10	-3,49E-07
<b>SQP*2</b>	dimensionslos.	389,62	1,07	0,41	ND	0,62	0,00	9,09	0,00	1,62	0,00	0,00	0,47	4,40	2,23E-02	-51,50

**Legende:**  
**PM** – particulate matter emissions potential    **IRP\*1** – ionizing radiation potential – human health    **ETP-fw\*2** - Eco-toxicity potential – freshwater    **HTP-c\*2** - Human toxicity potential – cancer effects    **HTP-nc\*2** - Human toxicity potential – non-cancer effects    **SQP\*2** – soil quality potential


**Einschränkungshinweise:**

\*1 Diese Wirkungskategorie behandelt hauptsächlich die mögliche Wirkung einer ionisierenden Strahlung geringer Dosis auf die menschliche Gesundheit im Kernbrennstoffkreislauf. Sie berücksichtigt weder Auswirkungen, die auf mögliche nukleare Unfälle und berufsbedingte Exposition zurückzuführen sind, noch auf die Entsorgung radioaktiver Abfälle in unterirdischen Anlagen. Die potenzielle vom Boden, von Radon und von einigen Baustoffen ausgehende ionisierende Strahlung wird ebenfalls nicht von diesem Indikator gemessen.

\*2 Die Ergebnisse dieses Umweltwirkungsindikators müssen mit Bedacht angewendet werden, da die Unsicherheiten bei diesen Ergebnissen hoch sind oder da es mit dem Indikator nur begrenzte Erfahrungen gibt.

 <b>Ergebnisse pro 1 m<sup>2</sup> Einbau-/ Kastenaufsatzsystem Raffstore</b>																
Einheit	A1-A3	A4	A5	B1	B2	B3	B4	B5	B6	B7	C1	C2	C3	C4	D	
<b>Kernindikatoren</b>																
<b>GWP-t</b>	kg CO <sub>2</sub> -Äqv.	47,04	0,25	3,99	ND	0,25	0,00	1,21	0,00	0,20	0,00	0,00	0,11	13,60	7,29E-03	-38,00
<b>GWP-f</b>	kg CO <sub>2</sub> -Äqv.	47,97	0,25	3,75	ND	0,25	0,00	1,24	0,00	0,20	0,00	0,00	0,11	13,60	7,51E-03	-37,90
<b>GWP-b</b>	kg CO <sub>2</sub> -Äqv.	-1,00	-3,44E-03	0,24	ND	-2,44E-04	0,00	-3,33E-02	0,00	2,15E-03	0,00	0,00	-1,55E-03	7,81E-03	-2,49E-04	-6,55E-02
<b>GWP-l</b>	kg CO <sub>2</sub> -Äqv.	2,35E-02	2,27E-03	6,34E-05	ND	2,58E-04	0,00	7,05E-04	0,00	2,13E-05	0,00	0,00	1,02E-03	8,58E-05	2,33E-05	-1,27E-02
<b>ODP</b>	kg CFC-11-Äqv.	1,07E-07	3,18E-14	7,62E-13	ND	2,03E-09	0,00	3,67E-09	0,00	3,63E-12	0,00	0,00	1,44E-14	1,30E-11	1,91E-14	-4,18E-08
<b>AP</b>	mol H <sup>+</sup> -Äqv.	0,16	3,11E-04	5,33E-04	ND	1,96E-03	0,00	2,53E-03	0,00	4,20E-04	0,00	0,00	1,35E-04	2,60E-03	5,33E-05	-0,13
<b>EP-fw</b>	kg P-Äqv.	1,18E-04	8,94E-07	2,05E-07	ND	2,79E-07	0,00	3,57E-06	0,00	7,33E-07	0,00	0,00	4,04E-07	2,65E-06	1,51E-08	-3,67E-05
<b>EP-m</b>	kg N-Äqv.	2,88E-02	1,09E-04	1,51E-04	ND	1,74E-04	0,00	4,00E-04	0,00	1,00E-04	0,00	0,00	4,64E-05	6,03E-04	1,38E-05	-2,20E-02
<b>EP-t</b>	mol N-Äqv.	0,31	1,27E-03	2,44E-03	ND	1,83E-03	0,00	4,21E-03	0,00	1,05E-03	0,00	0,00	5,45E-04	9,08E-03	1,51E-04	-0,24
<b>POCP</b>	kg NMVOC-Äqv.	0,14	2,74E-04	4,27E-04	ND	5,80E-04	0,00	3,06E-03	0,00	2,68E-04	0,00	0,00	1,19E-04	1,68E-03	4,15E-05	-7,22E-02
<b>ADPF*2</b>	MJ	799,79	3,33	1,75	ND	2,86	0,00	11,61	0,00	4,13	0,00	0,00	1,51	15,60	9,99E-02	-569,00
<b>ADPE*2</b>	kg Sb-Äqv.	1,24E-03	1,61E-08	6,77E-09	ND	4,96E-05	0,00	3,46E-05	0,00	3,05E-08	0,00	0,00	7,28E-09	1,10E-07	3,46E-10	-1,02E-03
<b>WDP*2</b>	m <sup>3</sup> Welt-Äqv. entzogen	7,33	2,96E-03	0,39	ND	6,80E-02	0,00	0,26	0,00	4,38E-02	0,00	0,00	1,34E-03	1,20	8,24E-04	-3,30
<b>Ressourceneinsatz</b>																
<b>PERE</b>	MJ	295,62	0,24	3,14	ND	0,73	0,00	6,90	0,00	2,47	0,00	0,00	0,11	8,84	1,63E-02	-145,00
<b>PERM</b>	MJ	2,72	0,00	-2,72	ND	0,00	0,00	0,00	0,00	0,00	0,00	0,00	0,00	0,00	0,00	0,00
<b>PERT</b>	MJ	298,34	0,24	0,42	ND	0,73	0,00	6,90	0,00	2,47	0,00	0,00	0,11	8,84	1,63E-02	-145,00
<b>PENRE</b>	MJ	604,24	3,35	32,50	ND	2,87	0,00	11,62	0,00	4,13	0,00	0,00	1,51	181,39	0,10	-570,00
<b>PENRM</b>	MJ	196,54	0,00	-30,75	ND	0,00	0,00	0,00	0,00	0,00	0,00	0,00	0,00	-165,79	0,00	0,00
<b>PENRT</b>	MJ	800,78	3,35	1,75	ND	2,87	0,00	11,62	0,00	4,13	0,00	0,00	1,51	15,60	0,10	-570,00
<b>SM</b>	kg	1,92	0,00	0,00	ND	0,00	0,00	7,68E-02	0,00	0,00	0,00	0,00	0,00	0,00	0,00	0,00
<b>RSF</b>	MJ	0,00	0,00	0,00	ND	0,00	0,00	0,00	0,00	0,00	0,00	0,00	0,00	0,00	0,00	0,00
<b>NRSF</b>	MJ	0,00	0,00	0,00	ND	0,00	0,00	0,00	0,00	0,00	0,00	0,00	0,00	0,00	0,00	0,00
<b>FW</b>	m <sup>3</sup>	0,38	2,66E-04	9,16E-03	ND	2,36E-03	0,00	7,39E-03	0,00	1,99E-03	0,00	0,00	1,20E-04	3,15E-02	2,53E-05	-0,26
<b>Abfallkategorien</b>																
<b>HWD</b>	kg	4,82E-06	1,04E-11	1,57E-11	ND	2,11E-09	0,00	9,33E-08	0,00	-3,23E-10	0,00	0,00	4,68E-12	-1,08E-09	2,18E-12	-2,51E-06
<b>NHWD</b>	kg	7,01	5,10E-04	0,35	ND	7,24E-02	0,00	0,13	0,00	3,03E-03	0,00	0,00	2,30E-04	6,02E-02	0,50	-5,21
<b>RWD</b>	kg	2,90E-02	6,26E-06	6,39E-05	ND	1,02E-04	0,00	2,04E-05	0,00	6,58E-04	0,00	0,00	2,83E-06	2,34E-03	1,14E-06	-3,22E-02
<b>Output-Stoffflüsse</b>																
<b>CRU</b>	kg	0,00	0,00	0,00	ND	0,00	0,00	0,00	0,00	0,00	0,00	0,00	0,00	0,00	0,00	0,00
<b>MFR</b>	kg	0,84	0,00	0,00	ND	2,80E-02	0,00	0,46	0,00	0,00	0,00	0,00	0,00	10,70	0,00	0,00
<b>MER</b>	kg	0,00	0,00	0,00	ND	0,00	0,00	0,00	0,00	0,00	0,00	0,00	0,00	0,00	0,00	0,00
<b>EEE</b>	MJ	3,02	0,00	7,17	ND	0,00	0,00	1,34	0,00	0,00	0,00	0,00	0,00	23,30	0,00	0,00
<b>EET</b>	MJ	6,32	0,00	12,80	ND	0,00	0,00	2,43	0,00	0,00	0,00	0,00	0,00	41,60	0,00	0,00

**Legende:**  
**GWP-t** – global warming potential - total    **GWP-f** – global warming potential fossil fuels    **GWP-b** – global warming potential - biogenic    **GWP-l** – global warming potential - land use and land use change    **ODP** – ozone depletion potential    **AP** - acidification potential    **EP-fw** - eutrophication potential - aquatic freshwater    **EP-m** - eutrophication potential - aquatic marine    **EP-t** - eutrophication potential - terrestrial    **POCP** - photochemical ozone formation potential    **ADPF\*2** - abiotic depletion potential – fossil resources    **ADPE\*2** - abiotic depletion potential – minerals&metals    **WDP\*2** – Water (user) deprivation potential    **PERE** - Use of renewable primary energy    **PERM** - use of renewable primary energy resources    **PERT** - total use of renewable primary energy resources    **PENRE** - use of non-renewable primary energy    **PENRM** - use of non-renewable primary energy resources    **PENRT** - total use of non-renewable primary energy resources    **SM** - use of secondary material    **RSF** - use of renewable secondary fuels    **NRSF** - use of non-renewable secondary fuels    **FW** - net use of fresh water    **HWD** - hazardous waste disposed    **NHWD** - non-hazardous waste disposed    **RWD** - radioactive waste disposed    **CRU** - components for re-use    **MFR** - materials for recycling    **MER** - materials for energy recovery    **EEE** - exported electrical energy    **EET** - exported thermal energy

 <b>Ergebnisse pro 1 m<sup>2</sup> Einbau-/ Kastenaufsatzsystem Raffstore</b>																
Einheit	A1-A3	A4	A5	B1	B2	B3	B4	B5	B6	B7	C1	C2	C3	C4	D	
Zusätzliche Umweltwirkungsindikatoren																
<b>PM</b>	Auftreten von Krankheiten	1,62E-06	2,16E-09	6,07E-09	ND	1,83E-08	0,00	2,33E-08	0,00	3,53E-09	0,00	0,00	9,59E-10	1,88E-08	6,55E-10	-1,30E-06
<b>IRP*1</b>	kBq U235-Äqv.	5,48	9,34E-04	8,87E-03	ND	1,70E-02	0,00	-7,56E-03	0,00	0,11	0,00	0,00	4,22E-04	0,39	1,32E-04	-6,29
<b>ETP-fw*2</b>	CTUe	410,84	2,37	1,05	ND	1,66	0,00	9,23	0,00	1,82	0,00	0,00	1,07	6,91	5,46E-02	-213,00
<b>HTP-c*2</b>	CTUh	2,39E-08	4,84E-11	5,97E-11	ND	1,82E-10	0,00	2,97E-10	0,00	6,08E-11	0,00	0,00	2,19E-11	2,81E-10	8,40E-12	-1,93E-08
<b>HTP-nc*2</b>	CTUh	7,14E-07	2,59E-09	5,65E-09	ND	6,56E-09	0,00	1,56E-08	0,00	1,50E-09	0,00	0,00	1,17E-09	7,40E-09	9,24E-10	-4,28E-07
<b>SQP*2</b>	dimensionslos.	383,99	1,39	0,42	ND	0,86	0,00	13,48	0,00	1,62	0,00	0,00	0,63	6,02	2,43E-02	-66,80

**Legende:**  
**PM** – particulate matter emissions potential    **IRP\*1** – ionizing radiation potential – human health    **ETP-fw\*2** - Eco-toxicity potential – freshwater    **HTP-c\*2** - Human toxicity potential – cancer effects    **HTP-nc\*2** - Human toxicity potential – non-cancer effects    **SQP\*2** – soil quality potential

**Einschränkungshinweise:**

\*1 Diese Wirkungskategorie behandelt hauptsächlich die mögliche Wirkung einer ionisierenden Strahlung geringer Dosis auf die menschliche Gesundheit im Kernbrennstoffkreislauf. Sie berücksichtigt weder Auswirkungen, die auf mögliche nukleare Unfälle und berufsbedingte Exposition zurückzuführen sind, noch auf die Entsorgung radioaktiver Abfälle in unterirdischen Anlagen. Die potenzielle vom Boden, von Radon und von einigen Baustoffen ausgehende ionisierende Strahlung wird ebenfalls nicht von diesem Indikator gemessen.

\*2 Die Ergebnisse dieses Umweltwirkungsindikators müssen mit Bedacht angewendet werden, da die Unsicherheiten bei diesen Ergebnissen hoch sind oder da es mit dem Indikator nur begrenzte Erfahrungen gibt.




Ergebnisse pro 1 m² Einbau-/ Kastenaufsatzsystem ZipTex

Einheit	A1-A3	A4	A5	B1	B2	B3	B4	B5	B6	B7	C1	C2	C3	C4	D	
<b>Kernindikatoren</b>																
<b>GWP-t</b>	kg CO <sub>2</sub> -Äqv.	51,97	0,25	4,13	ND	0,29	0,00	1,28	0,00	0,20	0,00	0,00	0,11	8,47	1,12E-02	-36,70
<b>GWP-f</b>	kg CO <sub>2</sub> -Äqv.	52,99	0,25	3,76	ND	0,29	0,00	1,31	0,00	0,20	0,00	0,00	0,11	8,46	1,16E-02	-36,60
<b>GWP-b</b>	kg CO <sub>2</sub> -Äqv.	-1,06	-3,40E-03	0,37	ND	-2,58E-04	0,00	-2,88E-02	0,00	2,15E-03	0,00	0,00	-1,52E-03	7,70E-03	-3,84E-04	-3,18E-02
<b>GWP-l</b>	kg CO <sub>2</sub> -Äqv.	2,31E-02	2,24E-03	6,42E-05	ND	2,96E-04	0,00	6,68E-04	0,00	2,13E-05	0,00	0,00	1,00E-03	9,31E-05	3,59E-05	-1,37E-02
<b>ODP</b>	kg CFC-11-Äqv.	1,22E-07	3,15E-14	7,80E-13	ND	2,32E-09	0,00	4,19E-09	0,00	3,62E-12	0,00	0,00	1,41E-14	1,29E-11	2,94E-14	-4,76E-08
<b>AP</b>	mol H <sup>+</sup> -Äqv.	0,17	3,08E-04	5,72E-04	ND	2,24E-03	0,00	3,16E-03	0,00	4,20E-04	0,00	0,00	1,33E-04	2,70E-03	8,20E-05	-0,13
<b>EP-fw</b>	kg P-Äqv.	8,06E-05	8,85E-07	2,11E-07	ND	3,27E-07	0,00	2,39E-06	0,00	7,32E-07	0,00	0,00	3,97E-07	2,65E-06	2,33E-08	-2,93E-05
<b>EP-m</b>	kg N-Äqv.	3,15E-02	1,08E-04	1,65E-04	ND	2,00E-04	0,00	5,43E-04	0,00	1,00E-04	0,00	0,00	4,56E-05	6,97E-04	2,12E-05	-2,15E-02
<b>EP-t</b>	mol N-Äqv.	0,34	1,26E-03	2,62E-03	ND	2,10E-03	0,00	5,91E-03	0,00	1,05E-03	0,00	0,00	5,35E-04	9,64E-03	2,33E-04	-0,23
<b>POCP</b>	kg NMVOC-Äqv.	0,15	2,71E-04	4,65E-04	ND	6,68E-04	0,00	3,69E-03	0,00	2,68E-04	0,00	0,00	1,16E-04	1,87E-03	6,39E-05	-7,01E-02
<b>ADPF*2</b>	MJ	815,48	3,30	1,79	ND	3,38	0,00	15,40	0,00	4,12	0,00	0,00	1,48	15,20	0,15	-495,00
<b>ADPE*2</b>	kg Sb-Äqv.	1,41E-03	1,59E-08	6,93E-09	ND	5,64E-05	0,00	3,95E-05	0,00	3,04E-08	0,00	0,00	7,14E-09	1,08E-07	5,33E-10	-1,16E-03
<b>WDP*2</b>	m³ Welt-Äqv. entzogen	4,44	2,92E-03	0,40	ND	8,64E-02	0,00	0,14	0,00	4,36E-02	0,00	0,00	1,31E-03	0,84	1,27E-03	-3,13
<b>Ressourceneinsatz</b>																
<b>PERE</b>	MJ	257,40	0,24	4,75	ND	0,84	0,00	6,80	0,00	2,47	0,00	0,00	0,11	8,68	2,51E-02	-112,00
<b>PERM</b>	MJ	4,32	0,00	-4,32	ND	0,00	0,00	0,00	0,00	0,00	0,00	0,00	0,00	0,00	0,00	0,00
<b>PERT</b>	MJ	261,72	0,24	0,43	ND	0,84	0,00	6,80	0,00	2,47	0,00	0,00	0,11	8,68	2,51E-02	-112,00
<b>PENRE</b>	MJ	671,90	3,31	32,54	ND	3,39	0,00	15,43	0,00	4,12	0,00	0,00	1,48	129,84	0,15	-496,00
<b>PENRM</b>	MJ	145,39	0,00	-30,75	ND	0,00	0,00	-5,68E-16	0,00	0,00	0,00	0,00	0,00	-114,64	0,00	0,00
<b>PENRT</b>	MJ	817,29	3,31	1,79	ND	3,39	0,00	15,43	0,00	4,12	0,00	0,00	1,48	15,20	0,15	-496,00
<b>SM</b>	kg	1,65	0,00	0,00	ND	0,00	0,00	6,60E-02	0,00	0,00	0,00	0,00	0,00	0,00	0,00	0,00
<b>RSF</b>	MJ	0,00	0,00	0,00	ND	0,00	0,00	0,00	0,00	0,00	0,00	0,00	0,00	0,00	0,00	0,00
<b>NRSF</b>	MJ	0,00	0,00	0,00	ND	0,00	0,00	0,00	0,00	0,00	0,00	0,00	0,00	0,00	0,00	0,00
<b>FW</b>	m³	0,32	2,63E-04	9,57E-03	ND	2,90E-03	0,00	6,25E-03	0,00	1,99E-03	0,00	0,00	1,18E-04	2,30E-02	3,89E-05	-0,23
<b>Abfallkategorien</b>																
<b>HWD</b>	kg	4,18E-06	1,02E-11	1,71E-11	ND	2,42E-09	0,00	1,01E-07	0,00	-3,23E-10	0,00	0,00	4,59E-12	-1,06E-09	3,35E-12	-1,68E-06
<b>NHWD</b>	kg	6,09	5,04E-04	0,35	ND	8,32E-02	0,00	0,13	0,00	3,02E-03	0,00	0,00	2,26E-04	9,04E-02	0,77	-4,67
<b>RWD</b>	kg	2,74E-02	6,19E-06	6,62E-05	ND	1,16E-04	0,00	2,48E-04	0,00	6,56E-04	0,00	0,00	2,78E-06	2,27E-03	1,76E-06	-2,51E-02
<b>Output-Stoffflüsse</b>																
<b>CRU</b>	kg	0,00	0,00	0,00	ND	0,00	0,00	0,00	0,00	0,00	0,00	0,00	0,00	0,00	0,00	0,00
<b>MFR</b>	kg	1,06	0,00	0,00	ND	3,20E-02	0,00	0,49	0,00	0,00	0,00	0,00	0,00	11,30	0,00	0,00
<b>MER</b>	kg	0,00	0,00	0,00	ND	0,00	0,00	0,00	0,00	0,00	0,00	0,00	0,00	0,00	0,00	0,00
<b>EEE</b>	MJ	3,02	0,00	7,38	ND	0,00	0,00	0,96	0,00	0,00	0,00	0,00	0,00	13,70	0,00	0,00
<b>EET</b>	MJ	6,32	0,00	13,20	ND	0,00	0,00	1,85	0,00	0,00	0,00	0,00	0,00	26,80	0,00	0,00

**Legende:**  
**GWP-t** – global warming potential - total    **GWP-f** – global warming potential fossil fuels    **GWP-b** – global warming potential - biogenic    **GWP-l** – global warming potential - land use and land use change  
**ODP** – ozone depletion potential    **AP** - acidification potential    **EP-fw** - eutrophication potential - aquatic freshwater    **EP-m** - eutrophication potential - aquatic marine    **EP-t** - eutrophication potential - terrestrial  
**POCP** - photochemical ozone formation potential    **ADPF\*2** - abiotic depletion potential – fossil resources    **ADPE\*2** - abiotic depletion potential – minerals&metals    **WDP\*2** – Water (user) deprivation potential    **PERE** - Use of renewable primary energy    **PERM** - use of renewable primary energy resources    **PERT** - total use of renewable primary energy resources  
**PENRE** - use of non-renewable primary energy    **PENRM** - use of non-renewable primary energy resources    **PENRT** - total use of non-renewable primary energy resources  
**SM** - use of secondary material    **RSF** - use of renewable secondary fuels    **NRSF** - use of non-renewable secondary fuels    **FW** - net use of fresh water    **HWD** - hazardous waste disposed  
**NHWD** - non-hazardous waste disposed    **RWD** - radioactive waste disposed    **CRU** - components for re-use    **MFR** - materials for recycling    **MER** - materials for energy recovery  
**EEE** - exported electrical energy    **EET** - exported thermal energy



 <b>Ergebnisse pro 1 m<sup>2</sup> Einbau-/ Kastenaufsatzsystem ZipTex</b>																
Einheit	A1-A3	A4	A5	B1	B2	B3	B4	B5	B6	B7	C1	C2	C3	C4	D	
Zusätzliche Umweltwirkungsindikatoren																
<b>PM</b>	Auftreten von Krankheiten	1,76E-06	2,14E-09	6,29E-09	ND	2,09E-08	0,00	2,90E-08	0,00	3,53E-09	0,00	0,00	9,41E-10	1,90E-08	1,01E-09	-1,34E-06
<b>IRP*1</b>	kBq U235-Äqv.	5,24	9,24E-04	9,25E-03	ND	1,95E-02	0,00	3,51E-02	0,00	0,11	0,00	0,00	4,14E-04	0,38	2,03E-04	-5,00
<b>ETP-fw*2</b>	CTUe	332,29	2,34	1,07	ND	1,93	0,00	7,52	0,00	1,82	0,00	0,00	1,05	6,66	8,40E-02	-180,00
<b>HTP-c*2</b>	CTUh	3,22E-08	4,79E-11	6,09E-11	ND	2,10E-10	0,00	4,29E-10	0,00	6,08E-11	0,00	0,00	2,15E-11	2,63E-10	1,29E-11	-2,46E-08
<b>HTP-nc*2</b>	CTUh	6,77E-07	2,56E-09	5,70E-09	ND	7,56E-09	0,00	1,52E-08	0,00	1,50E-09	0,00	0,00	1,15E-09	7,72E-09	1,42E-09	-4,13E-07
<b>SQP*2</b>	dimensionslos.	379,78	1,38	0,43	ND	0,99	0,00	13,95	0,00	1,62	0,00	0,00	0,62	5,86	3,74E-02	-52,30

**Legende:**  
**PM** – particulate matter emissions potential    **IRP\*1** – ionizing radiation potential – human health    **ETP-fw\*2** - Eco-toxicity potential – freshwater    **HTP-c\*2** - Human toxicity potential – cancer effects    **HTP-nc\*2** - Human toxicity potential – non-cancer effects    **SQP\*2** – soil quality potential

**Einschränkungshinweise:**  
 \*1 Diese Wirkungskategorie behandelt hauptsächlich die mögliche Wirkung einer ionisierenden Strahlung geringer Dosis auf die menschliche Gesundheit im Kernbrennstoffkreislauf. Sie berücksichtigt weder Auswirkungen, die auf mögliche nukleare Unfälle und berufsbedingte Exposition zurückzuführen sind, noch auf die Entsorgung radioaktiver Abfälle in unterirdischen Anlagen. Die potenzielle vom Boden, von Radon und von einigen Baustoffen ausgehende ionisierende Strahlung wird ebenfalls nicht von diesem Indikator gemessen.  
 \*2 Die Ergebnisse dieses Umweltwirkungsindikators müssen mit Bedacht angewendet werden, da die Unsicherheiten bei diesen Ergebnissen hoch sind oder da es mit dem Indikator nur begrenzte Erfahrungen gibt.

## 6.4 Auswertung, Darstellung der Bilanzen und kritische Prüfung

### Auswertung

Die Umweltwirkungen von

- Einbau-/ Kastenaufsatz-Rollläden
- Einbau-/ Kastenaufsatz-Raffstore
- Einbau-/ Kastenaufsatz-ZipTex

weichen erheblich voneinander ab. Wesentliche Unterschiede bestehen dabei in erster Linie zwischen den ZipTex-Systemen und den Rollläden- bzw. den Raffstore-Systemen. Die Unterschiede zwischen den Rollläden- und den Raffstoresystemen sind erheblich geringer.

Die Unterschiede liegen in den verschiedenen verwendeten Vorprodukten und Rohstoffen sowie der Masse der für die jeweilig verwendeten Vorprodukte und Rohstoffe. Vor allem die verschiedenen Behänge, Rollläden, Raffstore bzw. ZipTex, die angewendet werden, ließen dies erwarten. Da beim ZipTex-Behang kein Metall verbaut wird und entsprechend seine Masse wesentlich geringer ist als Rollläden bzw. Raffstore, ergeben sich in Folge für diese Produktsysteme auch die geringsten Umweltwirkungen bei der Herstellung.

Im Bereich der Herstellung entstehen die Umweltwirkungen im Wesentlichen aus der Verwendung von Aluminium bzw. deren Vorketten sowie durch den eingesetzten Antrieb. Darüber hinaus spielt der Behang eine große Rolle. Dabei sind beim Rollläden und den Raffstoren ebenfalls das eingesetzte Aluminium die Haupttreiber der Umweltwirkungen. Daneben spielen bei den Rollläden der eingesetzte PU-Schaum sowie bei den Raffstoren Stahl eine weitere Rolle.

Daneben hat vor allem auch das eingesetzte PVC sowie EPS relevanten Einfluss auf die Umweltwirkungen.

Ferner spielt der einmalige Austausch des Antriebs während der 50-jährigen Nutzungsphase hinsichtlich der Umweltwirkungen eine wichtige Rolle. Weitere wesentliche Werte in der Nutzungsphase stammen aus dem Stromeinsatz bei der Betätigung des Antriebs im Zeitraum von 50 Jahren.

Im Szenario C4 sind nur marginale Aufwendungen für die physikalische Vorbehandlung und den Deponiebetrieb zu erwarten. Die Zuordnung zu den einzelnen Produkten ist im Falle der Deponierung schwierig.

Beim Recycling der Produkte kann für den Antrieb bei jedem System ca. 9 % der im Lebenszyklus auftretenden Umweltwirkungen der Kernindikatoren (ohne WDP, da von der Software nicht unterstützt) in Szenario D gutgeschrieben werden.



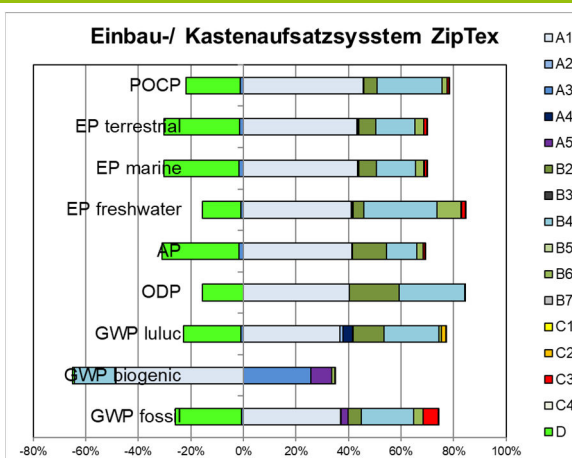


Abbildung 2: Prozentuale Anteile der Module an ausgewählten Umweltwirkungsindikatoren

## Bericht

Der dieser EPD zugrunde liegende Ökobilanzbericht wurde gemäß den Anforderungen der DIN EN ISO 14040 und DIN EN ISO 14044, sowie der DIN EN 15804 und DIN EN ISO 14025 durchgeführt und richtet sich nicht an Dritte, da er vertrauliche Daten enthält. Er ist beim ift Rosenheim hinterlegt. Ergebnisse und Schlussfolgerungen werden der Zielgruppe darin vollständig, korrekt, unvoreingenommen und verständlich mitgeteilt. Die Ergebnisse der Studie sind nicht für die Verwendung in zur Veröffentlichung vorgesehenen vergleichenden Aussagen bestimmt.

## Kritische Prüfung

Die kritische Prüfung der Ökobilanz und des Berichts erfolgte im Rahmen der EPD-Prüfung durch den unabhängigen Prüfer Christoph Seehauser, M.Sc.

## 7 Allgemeine Informationen zur EPD

### Vergleichbarkeit

Diese EPD wurde nach DIN EN 15804 erstellt und ist daher nur mit anderen EPDs, die den Anforderungen der DIN EN 15804 entsprechen, vergleichbar.

Grundlegend für einen Vergleich sind der Bezug zum Gebäudekontext und dass die gleichen Randbedingungen in den Lebenszyklusphasen betrachtet werden.

Für einen Vergleich von EPDs für Bauprodukte gelten die Regeln in Kapitel 5.3 der DIN EN 15804.

Die Einzelergebnisse der Produkte wurden anhand konservativen Annahmen zusammengefasst und unterscheiden sich von den durchschnittlichen Ergebnissen. Die Ermittlung der Produktgruppen und die sich hieraus ergebenden Varianten werden im Hintergrundbericht belegt.

### Kommunikation

Das Kommunikationsformat dieser EPD genügt den Anforderungen der EN 15942:2012 und dient damit auch als Grundlage zur B2B Kommunikation; allerdings wurde die Nomenklatur entsprechend der DIN EN 15804 gewählt.



Produktgruppe: Sonnenschutz

**Verifizierung**

Die Überprüfung der Umweltproduktdeklaration ist entsprechend der ift Richtlinie zur Erstellung von Typ III Umweltproduktdeklarationen in Übereinstimmung mit den Anforderungen von DIN EN ISO 14025 dokumentiert.

Diese Deklaration beruht auf den PCR-Dokumenten "PCR Teil A" PCR-A-1.3:2023 und "Sonnenschutz und Abschlüsse" PCR-SS-2.3:2020.

Die Europäische Norm EN 15804 dient als Kern-PCR <sup>a)</sup>
Unabhängige externe Verifizierung der Deklaration und Angaben nach EN ISO 14025:2010
Unabhängige(r), dritte(r) Prüfer: <sup>b)</sup> Christoph Seehauser
<sup>a)</sup> Produktkategorieregeln <sup>b)</sup> Freiwillig für den Informationsaustausch innerhalb der Wirtschaft, verpflichtend für den Informationsaustausch zwischen Wirtschaft und Verbrauchern (siehe EN ISO 14025:2010, 9.4).

**Überarbeitungen des Dokumentes**

Nr.	Datum	Kommentar	Bearbeiter:in	Prüfer:in
1	06.02.2024	Unabhängige Prüfung	Dellawalle	Seehauser



## 8 Literaturverzeichnis

1. **Forschungsvorhaben.** EPDs für transparente Bauelemente - Abschlussbericht. Rosenheim : ift Rosenheim GmbH, 2011. SF-10.08.18.7-09.21/II 3-F20-09-1-067.
2. **PCR Teil A.** Allgemeine Produktkategorieregeln für Umweltproduktdeklarationen nach EN ISO 14025 und EN 15804. Rosenheim : ift Rosenheim, 2018.
3. **Klöppfer, W und Grahl, B.** Ökobilanzen (LCA). Weinheim : Wiley-VCH-Verlag, 2009.
4. **Eyerer, P. und Reinhardt, H.-W.** Ökologische Bilanzierung von Baustoffen und Gebäuden - Wege zu einer ganzheitlichen Bilanzierung. Basel : Birkhäuser Verlag, 2000.
5. **Gefahrstoffverordnung - GefStoffV.** Verordnung zum Schutz vor Gefahrstoffen. Berlin : BGBl. I S. 3758, 2017.
6. **Chemikalien-Verbotsverordnung - ChemVerbotsV.** Verordnung über Verbote und Beschränkungen des Inverkehrbringens gefährlicher Stoffe, Zubereitungen und Erzeugnisse nach Chemikaliengesetz. Berlin : BGBl. I S. 1328, 2017.
7. **DIN EN ISO 14040:2018-05.** Umweltmanagement - Ökobilanz - Grundsätze und Rahmenbedingungen. Berlin : Beuth Verlag GmbH, 2018.
8. **DIN EN ISO 14044:2006-10.** Umweltmanagement - Ökobilanz - Anforderungen und Anleitungen. Berlin : Beuth Verlag GmbH, 2006.
9. **EN ISO 14025:2011-10.** Umweltkennzeichnungen und -deklarationen Typ III Umweltdeklarationen - Grundsätze und Verfahren. Berlin : Beuth Verlag GmbH, 2011.
10. **OENORM S 5200:2009-04-01.** Radioaktivität in Baumaterialien. Berlin : Beuth Verlag GmbH, 2009.
11. **PCR Teil B - Innenliegender und außenliegender Sonnenschutz (auch Verdunklungssysteme).** Produktkategorieregeln für Umweltproduktdeklarationen nach EN ISO 14025 und EN 15804. Rosenheim : ift Rosenheim, 2018.
12. **EN 15942:2012-01.** Nachhaltigkeit von Bauwerken - Umweltproduktdeklarationen - Kommunikationsformate zwischen Unternehmen. Berlin : Beuth Verlag GmbH, 2012.
13. **RAL-Gütegemeinschaft Fenster und Haustüren e.V.; ift Insitut für Fenstertechnik.** Leitfaden zur Planung und Ausführung der Montage von Fenstern und Haustüren. Frankfurt : RAL-Gütegemeinschaft Fenster und Haustüren e.V., 2014.
14. **Bundesministerium für Umwelt, Naturschutz, Bau und Reaktorsicherheit.** Leitfaden Nachhaltiges Bauen. Berlin : s.n., 2016.
15. **DIN EN 13501-1:2010-01.** Klassifizierung von Bauprodukten und Bauarten zu ihrem Brandverhalten - Teil 1: Klassifizierung mit den Ergebnissen aus den Prüfungen zum Brandverhalten von Bauprodukten. Berlin : Beuth Verlag GmbH, 2010.
16. **ISO 21930:2017-07.** Hochbau - Nachhaltiges Bauen - Umweltproduktdeklarationen von Bauprodukten. Berlin : Beuth Verlag, 2017.
17. **Bundesimmissionsschutzgesetz - BImSchG.** Gesetz zum Schutz vor schädlichen Umwelteinwirkungen durch Luftverunreinigungen, Geräusche, Erschütterungen und ähnlichen Vorgängen. Berlin : BGBl. I S. 3830, 2017.
18. **Chemikaliengesetz - ChemG.** Gesetz zum Schutz vor gefährlichen Stoffen - Unterteilt sich in Chemikaliensetz und eine Reihe von Verordnungen; hier relevant: Gesetz zum Schutz vor gefährlichen Stoffen. Berlin : BGBl. I S. 1146, 2017.
19. **IKP Universität Stuttgart und PE Europe GmbH.** GaBi 8: Software und Datenbank zur Ganzheitlichen Bilanzierung. Leinfelden-Echterdingen : s.n., 2017.
20. **DIN EN 16034:2014-12.** Fenster, Türen und Tore - Produktnorm, Leistungseigenschaften - Feuer- und/oder Rauchschutzeigenschaften. Berlin : Beuth Verlag GmbH, 2014.
21. **DIN EN 14351-2:2019-01.** Fenster und Türen - Produktnorm, Leistungseigenschaften - Teil 2: Innentüren ohne Feuerschutz- und/oder Rauchdichtheitseigenschaften. Berlin : Beuth Verlag GmbH, 2019.
22. **DIN EN 14351-1:2016-12.** Fenster und Türen - Produktnorm, Leistungseigenschaften - Teil 1: Fenster und Außentüren ohne Eigenschaften bezüglich Feuerschutz und/oder Rauchdichtheit. Berlin : Beuth Verlag GmbH, 2016.
23. **DIN EN ISO 12457- Teil 1-4 :2003-01.** Charakterisierung von Abfällen - Auslaugung; Übereinstimmungsuntersuchung für die Auslaugung von körnigen Abfällen und Schlämmen - Teil 1-4. Berlin : Beuth Verlag GmbH, 2003.
24. **DIN EN 12457- Teil 1-4 :2003-01.** Charakterisierung von Abfällen - Auslaugung; Übereinstimmungsuntersuchung für die Auslaugung von körnigen Abfällen und Schlämmen - Teil 1-4. Berlin : Beuth Verlag GmbH, 2003.
25. **Umweltbundesamt.** TEXTE 151/2021 - Förderung einer hochwertigen Verwertung von Kunststoffabfällen aus Abbruchabfällen sowie der Stärkung des Rezyklateinsatzes in Bauprodukten im Sinne der europäischen Kunststoffstrategie. Dessau-Roßlau : Umweltbundesamt, 2021. Bde. ISSN 1862-4804.
26. **ift Rosenheim GmbH.** Bedingungen und Hinweise zur Verwendung von ift-Prüfdokumentationen. Rosenheim : s.n., 2016.
27. **ift-Richtlinie NA-01/4.** Allgemeiner Leitfaden zur Erstellung von Typ III Umweltproduktdeklarationen. Rosenheim : ift Rosenheim GmbH, 2023.
28. **DIN EN ISO 16000 Teil 6, 9, 11.** Innenraumluftverunreinigungen: Bestimmung der Emissionen von flüchtigen organischen Verbindungen aus Bauprodukten und Einrichtungsgegenständen. Berlin : Beuth Verlag GmbH, 2012, 2008, 2006.
29. **DIN EN 15804:2012+A2:2019+AC:2021.** Nachhaltigkeit von Bauwerken - Umweltproduktdeklarationen - Grundregeln für die Produktkategorie Bauprodukte. Berlin : Beuth Verlag GmbH, 2022.
30. **EN 17213:2020.** Fenster und Türen - Umweltproduktdeklarationen - Produktkategorieregeln für Fenster und Türen. Berlin : Beuth Verlag GmbH, 2020.
31. **DIN EN 17074.** Glas im Bauwesen - Umweltproduktdeklaration - Produktkategorieregeln für Flachglasprodukte. Berlin : Beuth Verlag GmbH, 2020.



## 9 Anhang

### Beschreibung der Lebenszyklusszenarien für Rollläden und Sonnenschutz für Einbau- /Kastenaufsatzsysteme

Herstellungsphase			Bau-phase		Nutzungsphase*							Entsorgungsphase				Vorteile und Belastungen außerhalb der Systemgrenzen
A1	A2	A3	A4	A5	B1	B2	B3	B4	B5	B6	B7	C1	C2	C3	C4	D
Rohstoffbereitstellung	Transport	Herstellung	Transport	Bau/Einbauprozess	Nutzung	Instandhaltung	Reparatur	Ersatz	Umbau/Erneuerung	betrieblicher Energieeinsatz	betrieblicher Wassereinsatz	Rückbau/Abriss	Transport	Abfallbehandlung	Deponierung	Wiederverwendungs- Rückgewinnungs- Recyclingpotenzial
✓	✓	✓	✓	✓	—	✓	✓	✓	✓	✓	✓	✓	✓	✓	✓	✓

\* Für deklarierte B-Module erfolgt die Berechnung der Ergebnisse unter Berücksichtigung der spezifizierten RSL bezogen auf ein Jahr

**Tabelle 6:** Übersicht der betrachteten Lebenszyklusphasen

Die Berechnung der Szenarien wurde unter Berücksichtigung der definierten RSL (siehe Kapitel 4 Nutzungsstadium) vorgenommen.

Für die Szenarien wurden Herstellerangaben verwendet, außerdem wurde als Grundlage der Szenarien das Forschungsvorhaben „EPDs für transparente Bauelemente“ herangezogen. (1)

Hinweis: Die jeweilig gewählten und üblichen Szenarien sind fett markiert. Diese wurden zur Berechnung der Indikatoren in der Gesamttabelle herangezogen.

- ✓ Teil der Betrachtung
- Nicht Teil der Betrachtung



Produktgruppe: Sonnenschutz

**A4 Transport zur Baustelle**

Nr.	Nutzungsszenario	Beschreibung
A4	Kleinserien über Händler	40 t LKW (Euro 0-6 Mix), Diesel, 27 t Nutzlast, 50 % ausgelastet <sup>1</sup> , ca. 150 km hin und leer zurück

<sup>1</sup> Auslastung: genutzte Ladekapazität des LKW

A4 Transport zur Baustelle	Transportgewicht [kg/m <sup>2</sup> ]	Rohdichte [kg/m <sup>3</sup> ]	Volumen-Auslastungsfaktor <sup>2</sup>
PG1	12,88	184,89	< 1
PG2	16,70	202,41	< 1
PG3	16,52	239,40	< 1

<sup>2</sup> Volumen-Auslastungsfaktor:

- = 1 Produkt füllt die Verpackung vollständig aus (ohne Lufteinschluss)
- < 1 Verpackung enthält ungenutztes Volumen (z.B.: Luft, Füllmaterial)
- > 1 Produkt wird komprimiert verpackt

Da es sich hierbei um ein einzelnes Szenario handelt, sind die Ergebnisse in der jeweiligen Gesamttabelle dargestellt.

**A5 Bau/Einbau**

Nr.	Nutzungsszenario	Beschreibung
A5	Händisch	Die Produkte werden laut Hersteller ohne zusätzliche Hebe- und Hilfsmittel installiert

Bei abweichenden Aufwendungen während des Einbaus bzw. der Installation der Produkte als Bestandteil der Baustellenabwicklung werden diese auf Gebäudeebene erfasst.

Hilfs-/ Betriebsstoffe, Energie-/ Wassereinsatz, sonstige Ressourceneinsatz, Materialverluste, direkte Emissionen sowie Abfallstoffe während des Einbaus können vernachlässigt werden.

Es wird davon ausgegangen, dass das Verpackungsmaterial im Modul A5 der Abfallbehandlung zugeführt wird. Abfall wird entsprechend des konservativen Ansatzes ausschließlich thermisch verwertet: Folien/Schutzhüllen und Kartonage in Müllverbrennungsanlagen. Gutschriften aus A5 werden im Modul D ausgewiesen. Gutschriften aus Abfallverbrennungsanlage: Strom ersetzt Strommix (RER); thermische Energie ersetzt thermische Energie aus Erdgas (RER).

Der Transport zu den Verwertungsanlagen bleibt unberücksichtigt.

Da es sich hierbei um ein einzelnes Szenario handelt, sind die Ergebnisse in der jeweiligen Gesamttabelle dargestellt.

**B1 Nutzung**

Siehe Kapitel 4 Nutzungsstadium - Emissionen an die Umwelt. Emissionen können nicht quantifiziert werden.



Produktgruppe: Sonnenschutz

**B2 Reinigung, Wartung und Instandhaltung**

Da es sich hierbei um ein einzelnes Szenarios handelt, sind die Ergebnisse in der jeweiligen Gesamttabelle dargestellt.

**B2.1 Reinigung**

Nr.	Nutzungsszenario	Beschreibung
B2.1.1	Selten, manuell	manuell mit geeigneten Reinigungsmitteln lt. Hersteller, jährlich <ul style="list-style-type: none"> <li>• 0,21 l/Reinigung in Anlehnung an EN 17074</li> <li>• Rollläden: 8,4 l/RSL</li> <li>• Raffstore / ZipTex: 5,25 l/RSL</li> </ul>

Hilfsstoffe, Energieeinsatz, Materialverluste und Abfallstoffe sowie Transportwege während der Reinigung können vernachlässigt werden.

**B2.2 Wartung und Instandhaltung**

Nr.	Nutzungsszenario	Beschreibung
B2.2	Normale Beanspruchung	Laut Hersteller: Jährliche Funktionsprüfung, Sichtprüfung. Einmaliger Austausch*: Antrieb und Steuerung

\* Annahmen zur Bewertung möglicher Umweltwirkungen; Aussagen enthalten keine Garantiezusage oder Gewährleistung von Eigenschaften

Aktuelle Angabe sind der entsprechenden „Anleitung für Montage, Betrieb und Wartung“ des Herstellers zu entnehmen.

Die Nutzungsdauer der Sonnenschutzsysteme der Fa. Alukon KG wird mit 40 Jahren für Rollläden und mit 25 Jahren für Raffstoren und Textil-Screens angegeben. Für das Szenario B2.2 werden die jeweiligen Komponenten der Bauteile bilanziert, deren Nutzungsdauer kleiner als die spezifizierte RSL ist. Die Ergebnisse wurden unter Berücksichtigung der RSL auf ein Jahr bezogen.

Es wird davon ausgegangen, dass die ausgetauschten Komponenten im Modul Reparatur der Verwertung zugeführt wird. Elektro-Bauteile zu 87 % Recycling, Rest auf Deponie (auf Basis der Elektro-Altgeräte 87 %; UBA, 2018)

Der Transport zu den Verwertungsanlagen bleibt unberücksichtigt.

Hilfs-/Betriebsstoffe, Energie-/Wassereinsatz, Abfallstoffe, Materialverluste und Transportwege während der Wartung und Instandhaltung können vernachlässigt werden.

**B3 Reparatur**

Nr.	Nutzungsszenario	Beschreibung
B3	Normale Beanspruchung und hohe Beanspruchung	In Anlehnung an EN 17213: Die Reparatur zufälliger Schäden (z. B. zerbrochene Scheiben oder beschädigte Baubeschläge) darf nur berücksichtigt werden, wenn der Einbauort bekannt ist und



Produktgruppe: Sonnenschutz

		<p><b>Gründe dafür angegeben werden, warum diese zufälligen Schäden zu erwarten sind (z. B. Schulen).</b></p> <p><b>Gemäß EN 15804:</b>  <b>Das Modul „Reparatur“ deckt die Kombination aller geplanten technischen und damit zusammenhängenden administrativen Aktivitäten ab [...].</b></p>
--	--	---

Hilfs-, Betriebsstoffe, Energie-/ Wassereinsatz, Abfallstoffe, Materialverluste und Transportwege während der Reparatur können vernachlässigt werden.

Da es sich hierbei um ein einzelnes Szenario handelt, sind die Ergebnisse in der jeweiligen Gesamttabelle dargestellt.

**B4 Austausch / Ersatz**

Nr.	Nutzungsszenario	Beschreibung
B4	<b>Normale Beanspruchung und hohe Beanspruchung</b>	<ul style="list-style-type: none"> <li><b>Rollläden: Einmaliger Austausch nach 40 Jahren (RSL).*</b></li> <li><b>Raffstore und Sonnenschutz: Einmaliger Austausch nach 25 Jahren.*</b></li> </ul>

\*Annahmen zur Bewertung möglicher Umweltwirkungen; Aussagen enthalten keine Garantiezusage oder Gewährleistung von Eigenschaften

In dieser EPD werden nur informative Angaben getroffen, damit eine Betrachtung auf Gebäudeebene möglich ist.

Bei einer RSL von 40 bzw. 25 Jahren laut BBSR-Tabelle und der angesetzten Gebäudenutzungsdauer von 50 Jahren ist ein einmaliger Ersatz vorgesehen. Die Ergebnisse wurden unter Berücksichtigung der RSL auf ein Jahr bezogen.

Aktuelle Angaben sind der entsprechenden „Anleitung für Montage, Betrieb und Wartung“ des Herstellers zu entnehmen.

Bei dem gewählten Szenario entstehen Umweltwirkungen aus der Herstellungs-, Errichtungs- und Entsorgungsphase.

Da es sich hierbei um ein einzelnes Szenario handelt, sind die Ergebnisse in der Gesamttabelle dargestellt.

**B5 Verbesserung / Modernisierung**

Die Elemente sind laut Hersteller kein Teil von Verbesserungs- / Modernisierungsaktivitäten an einem Gebäude.

Aktuelle Angaben sind der entsprechenden Anleitung für Montage, Betrieb und Wartung der Firma Alukon KG zu entnehmen.

Hilfs-/ Betriebsstoffe, Energie-/ Wassereinsatz, Materialverluste, Abfallstoffe sowie Transportwege während des Ersatzes können vernachlässigt werden.



Produktgruppe: Sonnenschutz

Da es sich hierbei um ein einzelnes Szenario handelt, sind die Ergebnisse in der jeweiligen Gesamttabelle dargestellt.

**B6 Betrieblicher Energieeinsatz**

Nr.	Nutzungsszenario	Beschreibung
B6.1	kraftbetätigt normale Beanspruchung	<b>Lt. Hersteller:</b> <ul style="list-style-type: none"> <li>• pro Tag: 1,67 Wh, 365 Tage/Jahr; 0,61 kWh / Jahr</li> <li>• Rollläden: 24,33 kWh/RSL Strom (inkl. Standbybetrieb)</li> <li>• Raffstore / ZipTex: 15,24 kWh/RSL Strom (inkl. Standbybetrieb)</li> </ul> <b>Strommix (RER)</b>
B6.2	handbetätigt normale Beanspruchung	Kein Strombedarf in der Nutzung

\* Häufigkeiten, Nutzungszeiten, Anzahl der Nutzer, Zyklen, usw.

Es entstehen keine Transportaufwendungen beim Energieeinsatz im Gebäude. Hilfsstoffe, Betriebsstoffe, Wassereinsatz, Abfallstoffe und sonstige Szenarien können vernachlässigt werden.

In der nachfolgenden Tabelle wurden die Ergebnisse unter Berücksichtigung der RSL auf ein Jahr bezogen.

B6 Betrieblicher Energieeinsatz	Einheit	B6.1	B6.2
<b>Kernindikatoren</b>			
GWP-t	kg CO <sub>2</sub> -Äqv.	0,20	0,00
GWP-f	kg CO <sub>2</sub> -Äqv.	0,20	0,00
GWP-b	kg CO <sub>2</sub> -Äqv.	2,15E-03	0,00
GWP-l	kg CO <sub>2</sub> -Äqv.	2,13E-05	0,00
ODP	kg CFC-11-Äqv.	3,63E-12	0,00
AP	mol H <sup>+</sup> -Äqv.	4,20E-04	0,00
EP-fw	kg P-Äqv.	7,33E-07	0,00
EP-m	kg N-Äqv.	1,00E-04	0,00
EP-t	mol N-Äqv.	1,05E-03	0,00
POCP	kg NMVOC-Äqv.	2,68E-04	0,00
ADPF	MJ	4,13	0,00
ADPE	kg Sb-Äqv.	3,05E-08	0,00
WDP	m <sup>3</sup> Welt-Äqv. entzogen	4,38E-02	0,00
<b>Ressourceneinsatz</b>			
PERE	MJ	2,47	0,00
PERM	MJ	0,00	0,00
PERT	MJ	2,47	0,00
PENRE	MJ	4,13	0,00
PENRM	MJ	0,00	0,00
PENRT	MJ	4,13	0,00
SM	kg	0,00	0,00
RSF	MJ	0,00	0,00
NRSF	MJ	0,00	0,00
FW	m <sup>3</sup>	1,99E-03	0,00
<b>Abfallkategorien</b>			
HWD	kg	-3,23E-10	0,00
NHWD	kg	3,03E-03	0,00
RWD	kg	6,58E-04	0,00



Output-Stoffflüsse			
CRU	kg	0,00	0,00
MFR	kg	0,00	0,00
MER	kg	0,00	0,00
EEE	MJ	0,00	0,00
EET	MJ	0,00	0,00
Zusätzliche Umweltwirkungsindikatoren			
PM	Auftreten von Krankheiten	3,53E-09	0,00
IRP	kBq U235-Äqv.	0,11	0,00
ETPfw	CTUe	1,82	0,00
HTPc	CTUh	6,08E-11	0,00
HTPnc	CTUh	1,50E-09	0,00
SQP	dimensionslos.	1,62	0,00

### B7 Betrieblicher Wassereinsatz

Es entsteht kein Wasserverbrauch bei bestimmungsgemäßem Betrieb. Wasserverbrauch für Reinigung wird in Modul B2.1 angegeben.

Es entstehen keine Transportaufwendungen beim Wassereinsatz im Gebäude. Hilfsstoffe, Betriebsstoffe, Abfallstoffe und sonstige Szenarien können vernachlässigt werden.

Da es sich hierbei um ein einzelnes Szenario handelt, sind die Ergebnisse in der jeweiligen Gesamttabelle dargestellt.

### C1 Abbruch

Nr.	Nutzungsszenario	Beschreibung
C1	Abbruch	<p><b>Rollläden und Sonnenschutz: 100 % Rückbau</b></p> <p><b>Weitere Rückbauquoten möglich, entsprechend begründen.</b></p>

Beim gewählten Szenario entstehen keine relevanten Inputs oder Outputs. Der Energieverbrauch beim Rückbau kann vernachlässigt werden. Entstehende Aufwendungen sind marginal.

Da es sich hierbei um ein einzelnes Szenario handelt, sind die Ergebnisse in der jeweiligen Gesamttabelle dargestellt.

Bei abweichenden Aufwendungen wird der Ausbau der Produkte als Bestandteil der Baustellenabwicklung auf Gebäudeebene erfasst.





Produktgruppe: Sonnenschutz

**C2 Transport**

Nr.	Nutzungsszenario	Beschreibung
C2	Transport	Transport zur Sammelstelle mit 40 t LKW (Euro 0-6 Mix), Diesel, 27 t Nutzlast, 50 % ausgelastet, 100 km. (1)

Da es sich hierbei um ein einzelnes Szenario handelt, sind die Ergebnisse in der jeweiligen Gesamttabelle dargestellt.

**C3 Abfallbewirtschaftung**

Nr.	Nutzungsszenario	Beschreibung
C3	Aktuelle Marktsituation	<p><b>Anteil zur Rückführung von Materialien:</b></p> <ul style="list-style-type: none"> <li>• <b>Stahl 90 % in Schmelze</b> (UBA, 2017)</li> <li>• <b>Aluminium 97 % in Schmelze</b> (GDA, 2018)</li> <li>• <b>PVC 100 % Recycling</b> (lt. Hersteller)</li> <li>• <b>Restliche Kunststoffe 100 % thermische Verwertung in MVA</b> (Zukunft Bauen, 2017)</li> <li>• <b>Elektro-Bauteile 87 %</b> (auf Basis der Elektro-Altgeräte 87 %; UBA, 2018)</li> <li>• <b>Rest in Deponie</b></li> </ul>

Stromverbrauch Verwertungsanlage: 0,5 MJ/kg.

Da die Produkte europaweit vertrieben werden, wurden dem Entsorgungsszenario Durchschnittsdatensätze für Europa zugrunde gelegt. Sofern keine europäischen Datensätze verfügbar waren, wurden deutsche Datensätze herangezogen.

In untenstehender Tabelle werden die Entsorgungsprozesse beschrieben und massenanteilig dargestellt. Die Berechnung erfolgt aus den oben prozentual aufgeführten Anteilen bezogen auf die deklarierte Einheit des Produktsystems.

C3 Entsorgung	Einheit	Rollläden	Raffstore	ZipTex
Sammelverfahren, getrennt gesammelt	kg	11,30	15,03	14,75
Sammelverfahren, als gemischter Bauabfall gesammelt	kg	0,00	0,00	0,00
Rückholverfahren, zur Wiederverwendung	kg	0,00	0,00	0,00
Rückholverfahren, zum Recycling	kg	5,88	6,94	8,80
Rückholverfahren, zur Energierückgewinnung	kg	4,96	7,60	5,18
Beseitigung	kg	0,46	0,50	0,77

Da es sich hierbei um ein einzelnes Szenario handelt, sind die Ergebnisse in der Gesamttabelle dargestellt.



Produktgruppe: Sonnenschutz

**C4 Deponierung**

Nr.	Nutzungsszenario	Beschreibung
C4	Deponierung	Die nicht erfassbaren Mengen und Verluste in der Verwertungs-/ Recyclingkette (C1 und C3) werden als „deponiert“ (RER) modelliert.

Die Aufwände in C4 stammen aus der physikalischen Vorbehandlung, der Aufbereitung der Abfälle, als auch aus dem Deponiebetrieb. Die hier entstehenden Gutschriften aus Substitution von Primärstoffproduktion werden dem Modul D zugeordnet, z. B. Strom und Wärme aus Abfallverbrennung.

Da es sich hierbei um ein einzelnes Szenario handelt, sind die Ergebnisse in der Gesamttabelle dargestellt.

**D Vorteile und Belastungen außerhalb der Systemgrenzen**

Nr.	Nutzungsszenario	Beschreibung
D	Recyclingpotenzial	<p>Alu-Rezyklat aus C3 abzüglich des in A3 eingesetzten Rezyklates ersetzt zu 70,2 % Alu Compound;                      Stahl-Schrott aus C3 abzüglich des in A3 eingesetzten Schrotts ersetzt zu 70,2 % Stahl;                      PVC-Rezyklat aus C3 abzüglich der in A3 eingesetzten Kunststoffe ersetzen zu 60 % Polyethylen-Granulat;                      Elektronik-Schrott aus C3 abzüglich des in A3 eingesetzten Schrotts ersetzt zu 60 % Antrieb.</p> <p>Gutschriften aus Müllverbrennungsanlage: Strom ersetzt Strommix (RER); thermische Energie ersetzt thermische Energie aus Erdgas (RER).</p>

Die Werte in Modul “D“ resultieren sowohl aus der Verwertung des Verpackungsmaterials in Modul A5 als auch aus dem Rückbau am Ende der Nutzungszeit.

Da es sich hierbei um ein einzelnes Szenario handelt, sind die Ergebnisse in der Gesamttabelle dargestellt.

## Impressum



### Ökobilanzierer

ift Rosenheim GmbH  
Theodor-Gietl-Straße 7-9  
D-83026 Rosenheim



### Programmbetreiber

ift Rosenheim GmbH  
Theodor-Gietl-Str. 7-9  
D-83026 Rosenheim  
Telefon: +49 80 31/261-0  
Telefax: +49 80 31/261 290  
E-Mail: [info@ift-rosenheim.de](mailto:info@ift-rosenheim.de)  
[www.ift-rosenheim.de](http://www.ift-rosenheim.de)

**ALUKON**  
Sonnenschutz Rollläden Insektenschutz

### Deklarationsinhaber

Alukon KG  
Münchberger Straße 31  
D-95176 Konradsreuth

### Hinweise

Grundlage dieser EPD sind in der Hauptsache Arbeiten und Erkenntnisse des Instituts für Fenstertechnik e.V., Rosenheim (ift Rosenheim) sowie im Speziellen die ift-Richtlinie NA-01/4 Allgemeiner Leitfaden zur Erstellung von Typ III Umweltproduktdeklarationen.

Das Werk einschließlich aller seiner Teile ist urheberrechtlich geschützt. Jede Verwertung außerhalb der engen Grenzen des Urheberrechtsgesetzes ist ohne Zustimmung des Verlags unzulässig und strafbar. Das gilt insbesondere für Vervielfältigungen, Übersetzungen, Mikroverfilmungen und die Einspeicherung und Verarbeitung in elektronischen Systemen.

### Layout

ift Rosenheim GmbH – 2021

### Fotos (Titelseite)

Alukon KG

© ift Rosenheim, 2024



ift Rosenheim GmbH  
Theodor-Gietl-Str. 7-9  
83026 Rosenheim  
Telefon: +49 (0) 80 31/261-0  
Telefax: +49 (0) 80 31/261-290  
E-Mail: [info@ift-rosenheim.de](mailto:info@ift-rosenheim.de)  
[www.ift-rosenheim.de](http://www.ift-rosenheim.de)