

Dipl. Ing. (FH) Wolfgang Jehl (ift-Rosenheim)  
Prof. Dr. Franz Feldmeier (wissenschaftliche Betreuung ift Rosenheim)  
Dipl. Ing. (FH) Guido Straßer (ift-Rosenheim)  
Dipl. Ing. (FH) Ulrich Sieberath (ift-Rosenheim)

## Fenstermontage

# Planung und Ausführung von Fensteranschlüssen Teil 1

Die schon lange angekündigte Energieeinsparverordnung (EnEV) wird voraussichtlich nächstes Jahr in Kraft treten. Flankierend wurden einige Normen im Bereich baulicher Wärmeschutz bereits veröffentlicht. Diese Normen werden mit Inkrafttreten der EnEV dann als Berechnungsgrundlage auch verbindlich.

Ein energetisch optimiertes Gebäude stellt für die gesamte Konstruktion der Gebäudehülle eine Herausforderung dar. Durch besser gedämmte Außenwände werden traditionelle Anschlüsse und Konstruktionen im Verhältnis zur guten Dämmung der Wand zu Wärmebrücken, beispielsweise der stumpfe Anschlag von Fenstern in der Außenwand. Bauplaner und Fensterbauer sind deshalb gefordert wärmeschutztechnisch optimierte Lösungen anzubieten.

Die thermische Qualität eines Gebäudes lässt sich nicht nur durch einen geringen Wärmebedarf beschreiben. Auch die raumseitige Oberflächentemperatur sollte beachtet werden, da niedrige Oberflächentemperaturen das Wohnklima beeinträchtigen und zu Tauwasser und Schimmelpilzbildung führen können. In DIN 4108-2 werden daher erstmalig auch Mindestanforderungen an den Wärmeschutz im Bereich von Wärmebrücken gestellt. Diese Mindestanforderungen gelten für den Neubau, aber grundsätzlich auch für den Bereich der Fenster Sanierung.

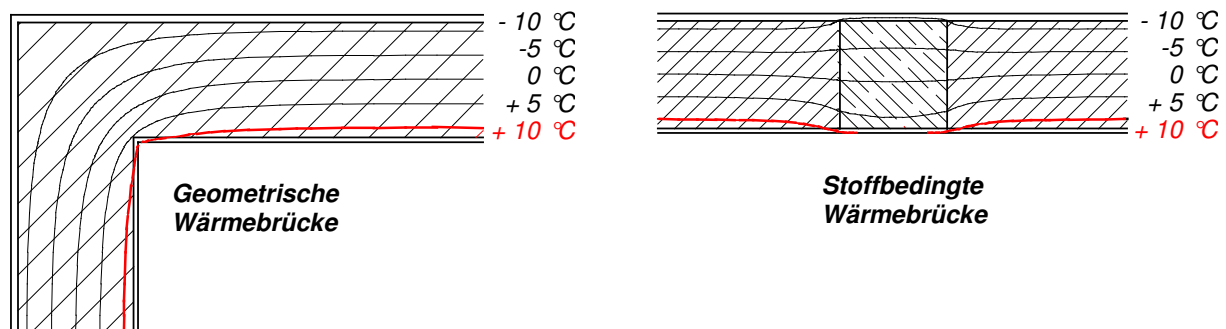
Angesichts der neuen wärmeschutztechnischen Anforderungen an Fensteranschlüsse stellt das ift Rosenheim die bautechnischen und bauphysikalischen Grundlagen in einer Veröffentlichungsreihe dar.

## Wärmebrücken

Wärmebrücken sind örtlich begrenzte, wärmetechnische Schwachstellen in der Gebäudehülle. Diese entstehen beim Anschluss unterschiedlicher Bauteile aneinander oder durch den Einsatz von Baustoffen mit höherer Wärmeleitfähigkeit. Wärmebrücken können gut durch den Isothermenverlauf erkannt und visuell dargestellt werden, der auch gleich die

kritische 9,6°C Isotherme zeigt, bei dem es im Normklima zu Tauwasserausfall kommen kann. Der Isothermenverlauf lässt sich mit geeigneten EDV Programmen rechnerisch schnell erstellen.

Bei "ungestörten" Flächen verlaufen die Isothermen überall parallel zur Bauteiloberfläche. Im Bereich von Wärmebrücken kommt es zu einer Verzerrung der Isothermen, es treten zusätzliche Wärmeströme auf und die Temperatur der inneren Oberfläche sinkt ab. Bild 1 zeigt den Einfluss der Geometrie (Gebäudeaußenkante) und den Einfluss des Materials (Betonssäule in Mauerwerk) auf den Isothermenverlauf.



**Bild 1** Beispiele für Wärmebrücken

Die Gebäudeaußenkante zeigt den Einfluss der Geometrie/Format bei unverändertem Wandaufbau  
Die Betonstütze im Mauerwerk den Einfluss des Materials  
(Isothermenverlauf bei Außenlufttemperatur  $-15\text{ }^{\circ}\text{C}$ , Innenlufttemperatur  $+20\text{ }^{\circ}\text{C}$ )

Die Kennzeichen von Wärmebrücken sind daher:

- niedrigere, raumseitige Oberflächentemperaturen,
- erhöhte Wärmeströme.

Niedrige, raumseitige Oberflächentemperaturen können zu Schimmelpilz- und Tauwasserbildung führen. Zur Beurteilung wurde als Kenngröße der Temperaturfaktor  $f_{\text{Rsi}}$  eingeführt, der in Teil 2 und 3 dieser Veröffentlichungsreihe näher erläutert wird. Erhöhte Wärmeströme im Bereich von Wärmebrücken führen zu teilweise beträchtlichen Wärmeverlusten. Bei einer wärmeschutztechnisch verbesserten Gebäudehülle, wie sie von der Energieeinsparverordnung gefordert wird, steigt der Anteil der Wärmeverluste über Wärmebrücken am Gesamtwärmeverlust an. Bei hochwärmedämmenden Bauteilen und Gebäuden würden diese Verluste bis zu 30% ausmachen und müssen deshalb durch sorgfältige Planung und Ausführung vermieden werden. Von Bedeutung sind hierbei im wesentlichen lineare Wärmebrücken. Zur quantitativen Beschreibung der Wärmeverluste über Wärmebrücken wurde der längenbezogene Wärmedurchgangskoeffizient  $\psi$  eingeführt .

## Regelungen der Energieeinsparverordnung

Mit Einführung der Energieeinsparverordnung sind für die Berechnung des Jahres-Heizenergiebedarfs Wärmeverluste über Wärmebrücken zu berücksichtigen. Hierzu stehen drei Alternativen zur Verfügung:

1. Ohne gesonderten Nachweis wird ein pauschaler Zuschlag von  $\Delta U_{WB} = 0,10 \text{ W}/(\text{m}^2\text{K})$  auf den Wärmedurchgangskoeffizienten der gesamten wärmeübertragenden Umfassungsfläche angesetzt.

$$\text{Ansatz nach DIN 4108-6: } H_T = \Sigma ( F_{x,i} \cdot U_i \cdot A_i ) + \Delta U_{WB} \cdot A$$

Dabei ist:

$H_T$  spezifischer Transmissionswärmeverlust

$F_{x,i}$  Temperatur-Korrekturfaktor

$U_i$  Wärmedurchgangskoeffizient des Bauteils  $i$  in  $\text{W}/(\text{m}^2\text{K})$

$A_i$  Fläche des Bauteils  $i$  in  $\text{m}^2$

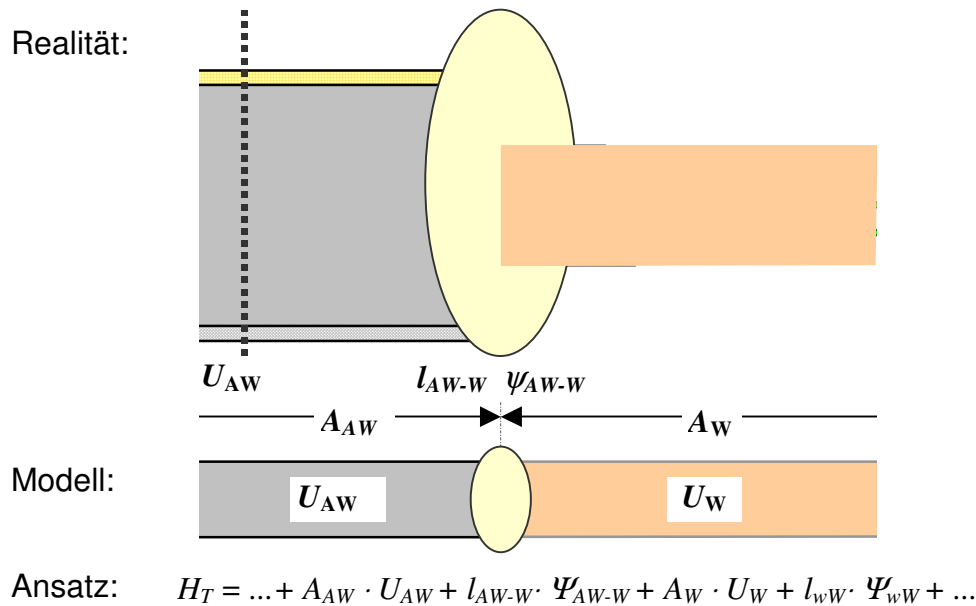
$A$  wärmeübertragende Umfassungsfläche

2. Bei Anwendung von Detailkonstruktionen nach DIN 4108 Beiblatt 2 kann der Zuschlag auf  $\Delta U_{WB} = 0,05 \text{ W}/(\text{m}^2\text{K})$  reduziert werden; Der o. g. Anteil am Transmissionswärmeverlust wird damit halbiert.
3. Detaillierter rechnerischer Nachweis der Wärmebrücken nach DIN V 4108-6 : 2000-11 in Verbindung mit E DIN EN ISO 10211-2.

Durchgeführte Berechnungen für unterschiedliche Wohngebäude zeigen, dass bei diesem pauschalen Ansatz der Wärmebrückenzuschlag einen beträchtlichen Anteil am Transmissionswärmeverlust in einer Größenordnung von 20 bis 30 % einnehmen kann. Untersuchungen für Gebäude in Massivbauweise haben ergeben, dass bei optimierten Wärmebrückendetails ein Wärmebrückenzuschlag von  $\Delta U_{WB} \leq 0,02 \text{ W}/(\text{m}^2\text{K})$  erreicht werden kann. Der Anteil am Transmissionswärmeverlust beträgt damit nur noch etwa ein Fünftel (ca. 4 bis 6 %) gegenüber dem pauschalierten Ansatz ohne Nachweis.

Wird ein detaillierter rechnerischer Nachweis der Wärmebrücken geführt, so werden alle Wärmebrücken durch ihre Länge und ihren  $\Psi$ -Wert berücksichtigt. Nach DIN V 4108-6:2000-11 gilt für den spezifischen Transmissionswärmeverlust:

$$H_T = \Sigma ( F_x U A ) + \Sigma ( l \cdot \Psi )$$



**Bild 2: Zusammenhänge am Beispiel eines Fensteranschlusses.**

Legende

Berücksichtigung der potentiellen Wärmebrücke "Fensteranschlusses" durch den  $\Psi$ -Wert

- $H_T$  spezifischer Transmissionswärmeverlust in W/K
- $U$  Wärmedurchgangskoeffizient des Fensters bzw. der Wand in W/(m<sup>2</sup>K)
- $A$  Fläche des Fensters bzw. der Wand in m<sup>2</sup>
- $l$  Länge der Wärmebrücke in m, hier z. B. der Umfang des Fensters
- $\Psi$   $\Psi$ -Wert des Anschlusses in W/(mK)

Index:

- $_{AW}$  Außenwand
- $_W$  Fenster (Window)
- $_{AW-W}$  Anschluss Außenwand-Fenster

**Längenbezogener Wärmedurchgangskoeffizient ( $\Psi$ -Wert)**

Wärmeverluste über Wärmebrücken werden durch den längenbezogenen Wärmedurchgangskoeffizienten  $\Psi$  oder kurz " $\Psi$ -Wert" (sprich Psi - Wert) zahlenmäßig beschrieben. Der  $\Psi$ -Wert in W/(m·K) gibt an, wie viel Wärmeleistung pro Kelvin Temperaturdifferenz und Laufmeter der Wärmebrücke verloren geht.

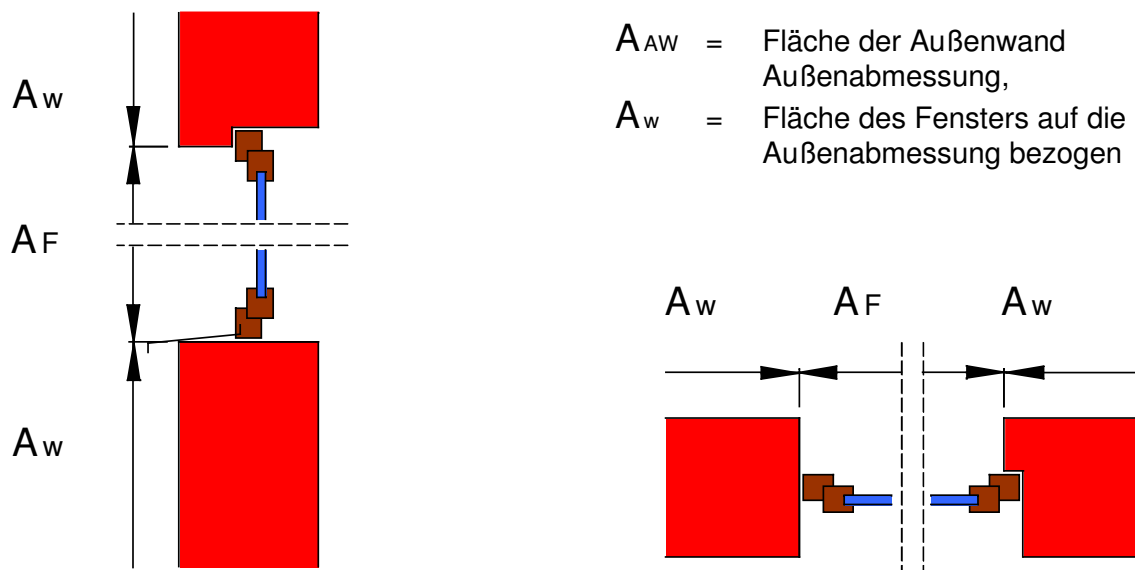
Die  $\Psi$ -Werte können nach den in DIN EN ISO 14683 aufgeführten Verfahren ermittelt werden. Je nach Planungsstadium und erforderlicher Genauigkeit werden verwendet:

- a. Anhaltswerte nach DIN EN ISO 14683, Tabelle 2.
- b. Handrechenverfahren,
- c. Wärmebrückenkataloge,
- d. numerische Berechnung nach DIN EN ISO 10211,
- e. Bestimmung durch Messungen im Prüfstand

Die Bestimmung am Prüfstand ist realitätsnahe aber aufwändiger, deshalb werden heute Berechnungen bevorzugt. Beim genauesten rechnerischen Verfahren wird die Wärmebrücke, z.B. ein Baukörperanschluss, mit Hilfe von entsprechenden EDV-

Programmen nach ISO 10211 modelliert und aus den Berechnungsergebnissen der  $\Psi$ -Wert ermittelt.

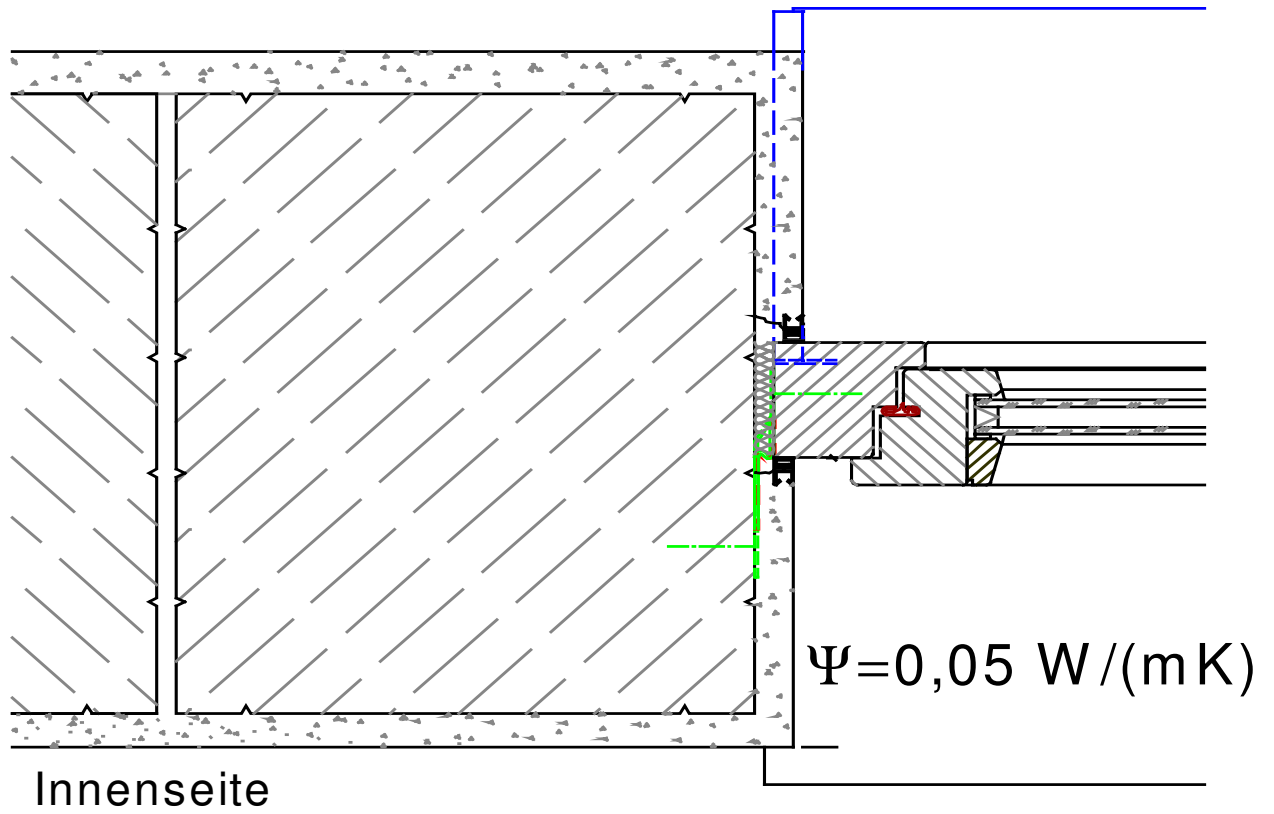
Bei der Angabe des  $\Psi$ -Wertes ist immer auch die Angabe der Bezugsmaße erforderlich. Die Energieeinsparverordnung verwendet beim Wärmeschutznachweis die wärmeübertragenden Außenflächen des Gebäudes. Für Fensteröffnungen werden die Rohbaulichtmaße als Bezugsmaße definiert und folglich muss auf dieses Maß auch der  $\Psi$ -Wert bezogen werden. Zur Veranschaulichung werden in Bild 3 die Bezugsmaße für die Fenster- und Wandflächen erläutert.



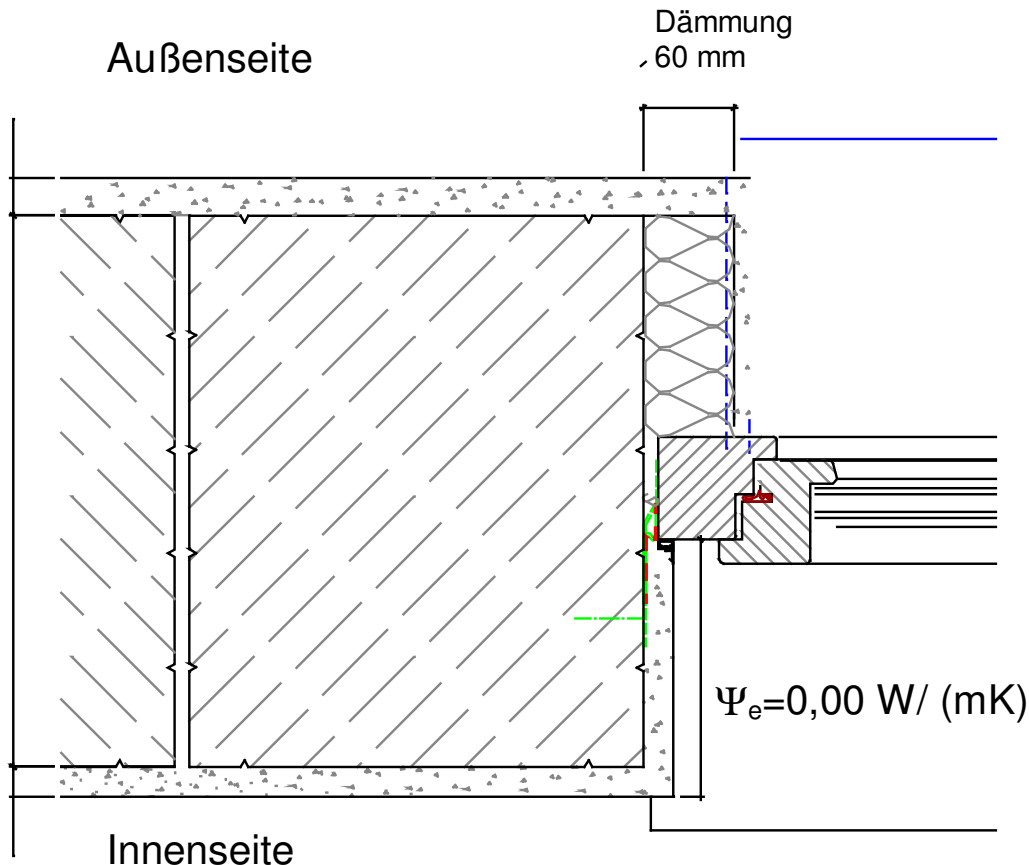
**Bild 3** Bezugsmaße der äußeren Bezugsflächen im Bereich einer Fensteröffnung

Entsprechend der Einbausituation des Fensters können sich für den oberen, seitlichen und unteren Anschluss unterschiedliche  $\Psi$ -Werte ergeben. In Bild 4 ist ein üblicher seitlicher Anschluss des Fensters an das Mauerwerk dargestellt. Der  $\Psi$ -Wert ergibt sich seitlich und oben zu  $0,05 \text{ W}/(\text{m}\cdot\text{K})$ , unten zu  $0,07 \text{ W}/(\text{m}\cdot\text{K})$ . Bild 5 zeigt hingegen eine verbesserte Einbausituation gemäß Beiblatt 2 DIN 4108-7 mit einem  $\Psi$ -Wert von  $0,00 \text{ W}/(\text{m}\cdot\text{K})$ ; der Anschluss ist nun "wärmebrückenfrei" und ein Zuschlag ist nicht mehr erforderlich.

Außenseite



**Bild 4** seitlicher Fensteranschluss an ein monolithisches Mauerwerk mit üblicher Standard Ausbildung



**Bild 5 Fensteranschluss an ein monolithisches Mauerwerk mit wärmeschutztechnisch optimierter Ausbildung**

Grundsätzlich sollte schon bei der Planung auf eine möglichst wärmebrückenfreie Konstruktion geachtet werden.  $\Psi$ -Werte im Fensteranschlussbereich größer als 0,1 W/(mK) können im Regelfall durch Detailverbesserungen vermieden werden.

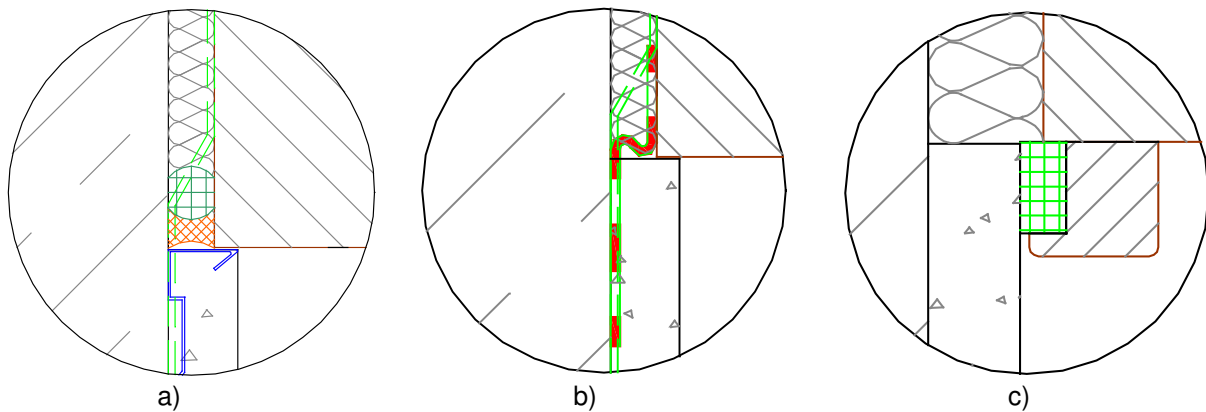
### **Luftdichtheit und Schlagregendichtheit**

Entsprechend der Energieeinsparverordnung sind Fugen dauerhaft luftundurchlässig nach dem Stand der Technik abzudichten. Als Stand der Technik sind hierbei die Planungs- und Ausführungsbeispiele nach DIN V 4108-7 anzusehen. Bauteilanschlussfugen von Fenstern, deren Fugendurchlasskoeffizient bei einer Druckdifferenz von 50 Pa (n50 Wert) kleiner als 0,1 m<sup>3</sup>/ m h (daPa<sup>2</sup>/3) ist, sind analog zur Bewertung der Luftdichtheit beim Fenster selbst, als praktisch luftdicht zu bewerten.

Die luftdichte Gebäudehülle ist aus Sicht des Wärmeschutzes notwendig, da bei dem heute erreichten baulichen Wärmeschutz die Wärmeverluste über unkontrollierten Luftaustausch wesentlich zu den Gesamtverlusten beitragen und teilweise sogar deutlich überwiegen können. Zusätzlich zum Wärmeverlust durch Undichtheiten besteht die viel problematischere Gefahr von Tauwasserbildung in der Anschlussfuge durch einströmende feuchtwarme Innenluft. Die Tauwasserbildung in der Fuge führt zur lokalen Durchfeuchtung und die Wärmedämmung verschlechtert sich. Es kommt zum weiteren Absinken der

Oberflächentemperaturen im Bereich der feuchten Stellen und damit zu einem „Bauschaden perpetuum mobile“, das bis zur Zerstörung ganzer Bauteile führen kann.

Um schadensfreie Anschlussfugen zu gewährleisten, ist die innere und äußere Abdichtung der Anschlussfuge im Vorfeld zu planen und fachgerecht auszuführen. Die Eignung der eingesetzten Materialien sollte an Hand der technischen Spezifikationen der Hersteller überprüft werden, um die dauerhafte Funktion der Ausführung sicher zu stellen. Der bauphysikalische Grundsatz, die Außenhülle innen wasserdampfdiffusionsdichter als außen auszubilden, gilt natürlich auch im Bereich der Anschlussfugen. Luftdichte Anschlussfugen erfordern eine durchgehende raumseitige Abdichtung der Fugen. Mögliche Abdichtungen für eine luftdichte Fugenausbildung sind in Bild 5 dargestellt:



**Bild 6: Abdichtung einer Anschlussfuge**

- a) mit Hinterfüllmaterial und spritzbarem Dichtstoff
- b) mit überputzbarem Dichtungsband
- c) mit vorkomprimiertem Dichtband

In der Verdingungsordnung für Bauleistungen (VOB) wird darüber hinaus gefordert, dass Fenster mit einem dauerhaft schlagregendichten Baukörperanschluss einzubauen sind. Der wichtigste konstruktive Gesichtspunkt ist ein nach ungestörter Ablauf von Niederschlagswasser nach außen. Beispielsweise sind die äußeren Fensterbänke so auszubilden, dass diese schlagregendicht sind. Werden Endkappen verwendet, die nicht schlagregendicht ausgebildet sind, ist unter die Fensterbank eine Abdichtungsfolie einzubringen, die das eingedrungene Niederschlagswasser kontrolliert nach außen abführt.

## Fazit

Die wärmetechnische Verbesserung der Gebäudehülle verlangt sowohl in der Planungs- als auch in der Ausführungsphase wesentlich mehr Aufmerksamkeit für die bauphysikalisch und konstruktiv saubere Ausbildung des Fensteranschlusses an den Baukörper. Die Ausbildung von Fensteranschlüssen betrifft unterschiedliche Gewerke und ist daher zuerst eine Planungsaufgabe. Hier müssen die bauseitigen Voraussetzungen für die erforderliche Anschlussausbildung geschaffen werden. Nur im Planungsstadium können Wärmebrücken effektiv vermieden oder zumindest reduziert werden.



Der Wärmeschutznachweis der Energieeinsparverordnung berücksichtigt nun auch die Wärmebrücken bei der Berechnung der spezifischen Transmissionswärmeverluste. Im Regelfall wird für den Nachweis der Wärmebrücken das Beiblatt 2 der DIN 4108 herangezogen. Dieses Beiblatt enthält jedoch nur vereinfachte Beispiele und eine Nutzung von Merkblättern und Veröffentlichungen ist notwendig. Das **ift** Rosenheim erarbeitet für die Branche deshalb entsprechende im Rahmen zweier Projekte entsprechende Konstruktionshilfen:

- energetische Bewertung von unterschiedlichen Fensteranschlüssen und Einbausituationen
- Erstellung eines Wärmebrückenkataloges mit Temperaturfaktoren  $f_{Rsi}$  für die Fenstersanierung im Gebäudebestand

Ein detaillierter Nachweis der spezifischen Transmissionswärmeverluste erfordert einen genauen rechnerischen Nachweis der Wärmebrücken. **Dieser Nachweis der Wärmebrücken wird sich bei energetisch anspruchsvollen Bauweisen lohnen und ist bei Passivhäusern der Regelfall.**

Diese Artikelreihe wird in Teil 2 und 3 mit den Anforderungen an Fensteranschlüsse nach DIN 4108 bei Neu- und Altbauten fortgesetzt.

## Beispiel aus dem Wärmebrückenkatalog

### **Kunststoff-Fenster mit Rollläden**

**Tabelle 1** Beschreibung des Baukörperanschlusses (Bild 7)

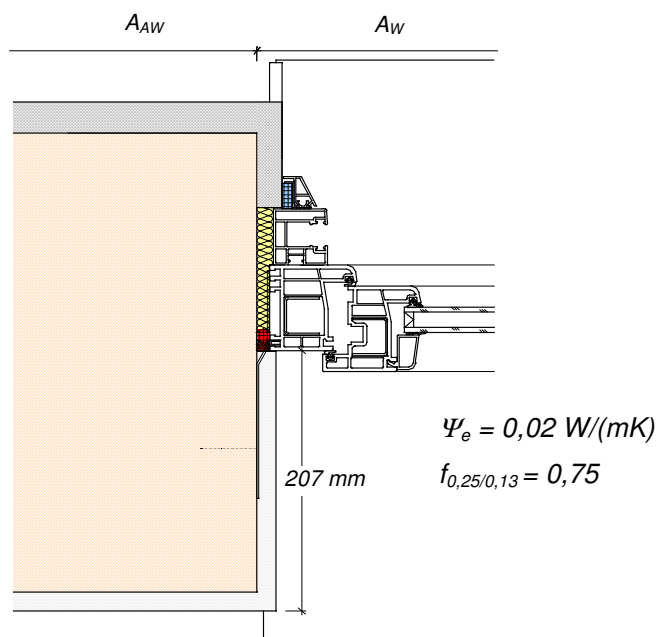
Detail	Beschreibung
Außenwandkonstruktion	Monolithische Außenwand mit stumpfen Anschlag, außen 25 mm Wärmedämmputz, raumseitig Fensterbank aus Naturstein, im Deckenbereich Wärmedämmung außen 60 mm, Rollladenkasten mit 60 mm bzw. im Bereich des Rollladendeckels mit 30 mm Wärmedämmung.
Fensterkonstruktion	Kunststoff-Fenster (Vierkammersystem)
Lage des Fensters	Anschlag oben an den Rollladenkasten
Befestigung am Baukörper	Laschen angedübelt bzw. geschraubt
Äußere, schlagregendichte Ausbildung	Abdeckleisten, in die ein vorkomprimiertes Dichtband eingelegt ist, im unteren Bereich Alu-Fensterbank, seitlich mit Endkappen, sowie Dichtprofil zwischen Blendrahmen und Alu-Fensterbank, Abdichtung der Endkappen zum Baukörper mit vorkomprimierten Dichtbändern
Raumseitiger, luftdichter Anschluss	geschlossenzelliges Hinterfüllmaterial und spritzbarer, dauerelastischer Dichtstoff, Abdichtung des Rollladendeckels mit Dichtband
Zusätzliches	

**Tabelle 2** Die wichtigsten Materialkennwerte

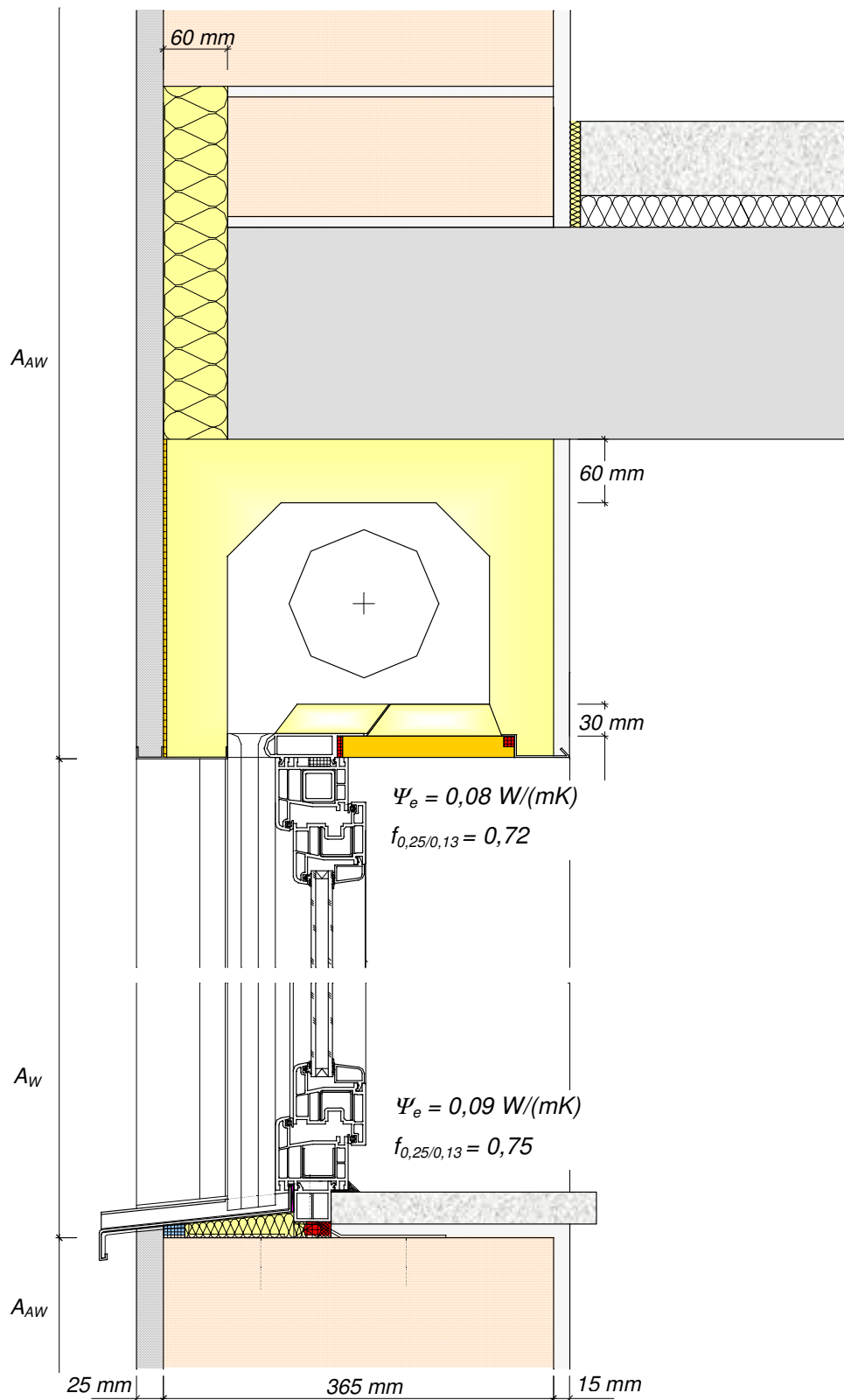
Material	Wärmeleitfähigkeit $\lambda_R$ in W/(mK)
Wärmedämmputz	0,080
Porenbeton	0,190
Innenputz	0,350
Stahlbeton	2,100
Naturstein	2,300
Wärmedämmung, WLG 040	0,040
Wärmedämmung, WLG 035	0,035

**Tabelle 3** Randbedingungen für die Berechnungen

Berechnung	innen Temperatur $\theta_i$ Wärmeübergangswiderstand $R_{si}$	außen Temperatur $\theta_e$ Wärmeübergangswiderstand $R_{se}$
Temperaturfaktor $f_{Rsi}$	20 °C / 0,25 (m <sup>2</sup> K)/W (Wandbereich) / 0,13 (m <sup>2</sup> K)/W (Fensterbereich)	-5 °C / 0,04 (m <sup>2</sup> K)/W
$\Psi$ -Wert	20 °C / 0,13 (m <sup>2</sup> K)/W	-5 °C / 0,04 (m <sup>2</sup> K)/W



**Bild 7** Horizontalschnitt durch Wandanschluss Kunststoff-Fenster



**Bild 8** Vertikalschnitt durch Wandanschluss Kunststofffenster

**Autoren:**

Dipl. Ing. (FH) Wolfgang Jehl – Leitung Bereich Gutachten im ift

Prof. Dr. Franz Feldmeier – freier Mitarbeiter im ift

Dipl. Ing. (FH) Guido Straßer – Bereich Gutachten

Dipl. Ing. (FH) Ulrich Sieberath – Leitung Geschäftsfeld Fenster und Fassade im ift



Institut für Fenstertechnik e.V.

## Literaturhinweise

- [1] Verordnung über energiesparenden Wärmeschutz und energiesparende Anlagentechnik bei Gebäuden (Energieeinsparverordnung – EnEV)
- [2] DIN 4108-2 : 2001-3, Wärmeschutz und Energieeinsparung in Gebäuden, Teil 2: Mindestanforderungen an den Wärmeschutz; Beuth-Verlag GmbH, Berlin.
- [3] DIN 4108 Beiblatt 2 : 1998-8, Wärmeschutz und Energieeinsparung in Gebäuden – Wärmebrücken - Planungs- und Ausführungsbeispiele; Beuth-Verlag GmbH, Berlin.
- [4] DIN V 4108-4 : 1998-10, Wärmeschutz und Energieeinsparung in Gebäuden, Teil 4: Wärme- und feuchteschutztechnische Kennwerte; Beuth-Verlag GmbH, Berlin.
- [5] DIN V 4108-6 : 2000-11, Wärmeschutz und Energieeinsparung in Gebäuden, Teil 6: Berechnung des Jahresheizwärme- und des Jahresheizenergiebedarfs; Beuth-Verlag GmbH, Berlin.
- [6] DIN V 4108-7 : 1996-11, Wärmeschutz im Hochbau, Teil 7: Luftdichtheit von Bauteilen und Anschlüssen Planungs- und Ausführungsempfehlungen sowie -beispiele; Beuth-Verlag GmbH, Berlin.
- [7] DIN EN ISO 10211-1 : 1995-11, Wärmeströme und Oberflächentemperaturen, Teil 1: Allgemeine Berechnungsverfahren; Beuth-Verlag GmbH, Berlin.
- [8] DIN EN ISO 10211-2 : 2001-3, Wärmeströme und Oberflächentemperaturen, Teil 2: Berechnungsverfahren für linienförmige Wärmebrücken; Beuth-Verlag GmbH, Berlin.
- [9] DIN EN ISO 14683 : 1999-7, Längenbezogener Wärmedurchgangskoeffizient – Vereinfachte Verfahren und Anhaltswerte; Beuth-Verlag GmbH, Berlin.
- [10] DIN 18355 : 2000-12, Tischlerarbeiten, VOB Teil C; Beuth-Verlag GmbH, Berlin.
- [11] Hartmann, H.-J.; Huber, K.; u. a.: Vermeidung von Schimmelbefall, Forschungsbericht, **ift** Rosenheim, 2001.
- [12] **Hartmann, H.-J.; Huber, K.; u. a.: Ergänzung zum Beiblatt 2 der DIN 4108, ift Rosenheim, 2001.**
- [13] Feldmeier, F.: Innenmaß oder Außenmaß, Bauphysik 14 (1992), Heft 3, Seite 86-90.
- [14] Leitfaden zur Montage, Der Einbau von Fenstern und Fassaden mit Qualitätskontrolle durch das RAL-Gütezeichen, RAL-Gütegemeinschaften Fenster und Haustüren, Frankfurt am Main, 2000.
- [15] Technische Richtlinie des Glaserhandwerks/ Bundesinnungsverband des Glaserhandwerks, Nr. 20. Einbau von Fenstern und Fenstertüren mit Anwendungsbeispielen, Verlagsanstalt Handwerk GmbH, Düsseldorf, 1998.
- [16] IVD-Merkblatt Nr. 9, Dichtstoffe in der Anschlussfuge für Fenster und Außentüren, Grundlagen für Planung und Ausführung, HS Public Relations Verlag und Werbung GmbH, Düsseldorf, 1997.